



Инструкция по установке, эксплуатации и техническому обслуживанию

Водонагреватель горячей санитарно-технической воды

EL 160 SL

Уважаемый клиент,

Мы благодарим Вас за покупку этого оборудования.

Пожалуйста, внимательно прочтите это руководство перед использованием оборудования и сохраните его в безопасном месте для дальнейшего использования.

Для обеспечения продолжительной безопасной и эффективной работы мы рекомендуем регулярно обслуживать данное изделие. Наши службы сервиса и послепродажного обслуживания могут помочь в этом.

Мы надеемся, что наше оборудование будет служить Вам долго и успешно.

Содержание

1	Безопасность	5
1.1	Общие правила безопасности	5
1.2	Рекомендации	5
1.3	Особые правила безопасности	6
1.4	Ответственность	6
1.4.1	Ответственность производителя	6
1.4.2	Ответственность установщика	7
1.4.3	Ответственность пользователя	7
2	О данном руководстве	8
2.1	Общие сведения	8
2.2	Используемые символы	8
2.2.1	Используемые в инструкции символы	8
2.2.2	Символы, используемые на водонагревателе	8
3	Технические характеристики	9
3.1	Сертификаты	9
3.1.1	Директивы	9
3.2	Технические данные	9
3.2.1	Водонагреватель горячей санитарно-технической воды	9
3.2.2	Характеристики водонагревателя при работе с напольными жидкотопливными котлами	9
3.2.3	Характеристики датчика ГВС	10
3.2.4	Характеристики магниевого анода	10
3.3	Размеры и подключения	11
4	Описание оборудования	12
4.1	Общее описание	12
4.2	Основные компоненты	12
4.3	Стандартная поставка	12
5	Перед установкой	13
5.1	Нормы и правила для установки	13
5.2	Требования к установке	13
5.2.1	Гидравлическое рабочее давление	13
5.2.2	Качество санитарно-технической воды	13
5.3	Выбор места для установки	14
5.3.1	Идентификационная табличка	14
5.3.2	Общее пространство, необходимое для водонагревателя	14
5.3.3	Доступность	14
5.3.4	Отводящая линия	15
5.4	Распаковка и начальная подготовка	15
5.4.1	Распаковка водонагревателя	15
5.4.2	Размещение водонагревателя	15
6	Установка	17
6.1	Общее	17
6.2	Монтаж	17
6.2.1	Установка сливного крана	17
6.2.2	Установка датчика водонагревателя	17
6.2.3	Установка передней панели	18
6.2.4	Установка котла на водонагревателе	19
6.3	Присоединение по воде	19
6.3.1	Подключение водонагревателя к сети питьевой воды	19
6.3.2	Подключение водонагревателя к котлу	21
6.3.3	Подключение контура ГВС	21
6.4	Электрические подключения	21
6.4.1	Рекомендации	21
6.4.2	Подключение датчика водонагревателя	22
6.5	Заполнение установки	22
6.5.1	Заполнение контура ГВС	22
6.5.2	Заполнение контура отопления (змеевик)	23
6.6	Завершение установки	24

7	Ввод в эксплуатацию	25
7.1	Контрольная ведомость перед вводом в эксплуатацию	25
7.1.1	Гидравлические контуры	25
7.1.2	Электрические подключения	25
7.2	Операция ввода в эксплуатацию	25
7.2.1	Ввод водонагревателя в эксплуатацию	25
8	Техническое обслуживание	27
8.1	Общие сведения	27
8.2	Стандартные операции по проверке и техническому обслуживанию	27
8.2.1	Список особых операций для выполнения во время технического обслуживания	27
8.2.2	Снятие и установка лючка для чистки	27
8.2.3	Проверка предохранительного клапана или группы безопасности	28
8.2.4	Проверка магниевго анода	28
8.2.5	Удаление накипи из водонагревателя	29
8.3	Особые указания для технического обслуживания	29
8.3.1	Список особых операций для выполнения во время технического обслуживания	29
8.3.2	Слив водонагревателя горячей санитарно-технической воды	29
8.3.3	Чистка обшивки водонагревателя	30
9	Утилизация	31
9.1	Отбраковка и повторная переработка	31
10	Запасные части	32
10.1	Общие сведения	32
10.2	Водонагреватель горячей санитарно-технической воды	32
11	Гарантия	34
11.1	Общее	34
11.2	Условия гарантии	34

1 Безопасность

1.1 Общие правила безопасности



ОПАСНО

Это устройство может использоваться детьми от 8 лет и старше, а также лицами с ограниченными физическими, сенсорными или умственными способностями и лицами, не имеющими необходимых опыта и знаний, если они находятся под надлежащим наблюдением или если соответствующие инструкции по эксплуатации им предоставлены и они осознают сопутствующие риски. Дети не должны играть с этим устройством. Очистка и уход за устройством со стороны пользователя не должны выполняться детьми без наблюдения взрослых.



Danger of electric shock

Перед началом любых работ отключите подачу питания к водонагревателю.



ОСТОРОЖНО

Должны использоваться только заводские запасные части.



Предупреждение

Только квалифицированному специалисту разрешено осуществлять действия с водонагревателем горячей санитарно-технической воды и нагревательной установкой.

1.2 Рекомендации



ОСТОРОЖНО

Не пренебрегайте обслуживанием водонагревателя. Свяжитесь с квалифицированным специалистом или заключить договор о техническом обслуживании для ежегодного технического обслуживания водонагревателя.



Предупреждение

Вода из системы отопления и санитарно-техническая вода не должны смешиваться. Не должно быть циркуляции санитарно-технической воды в теплообменнике.



Прим.

Обеспечить изоляцию труб для снижения потерь тепла до минимума.



Прим.

Снимать обшивку только для выполнения обслуживания и ремонта. Установить обшивку на место после операций по техническому обслуживанию и устранению неисправностей.



ОСТОРОЖНО

Не производить каких-либо изменений водонагревателя ГВС без письменного согласия производителя.



Прим.

Никогда не срывать и не заклеивать этикетки и идентификационные таблички, наклеенные на оборудование. Этикетки и идентификационные таблички должны быть читаемыми в течение всего срока службы оборудования. Немедленно заменить нечитаемые или поврежденные наклейки с инструкциями.

1.3 Особые правила безопасности



Предупреждение

Для предотвращения ожогов обязательно установить термостатический смеситель на подающем трубопроводе горячей санитарно-технической воды.



Предупреждение

Соблюдать осторожность с горячей санитарно-технической водой. В зависимости от настроек насоса нагрева температура горячей санитарно-технической воды может превышать 65°C.

1.4 Ответственность

1.4.1 Ответственность производителя

Наша продукция производится в соответствии с требованиями различных применимых Директив. В связи с этим она поставляется с маркировкой CE и всей необходимой документацией. В целях повышения качества нашей продукции мы постоянно стремимся улучшать ее. Поэтому мы сохраняем за собой право изменять характеристики, приводимые в данном документе.

Наша ответственность как производителя не действует в следующих случаях:

- Несоблюдение инструкций по установке оборудования.
- Несоблюдение инструкций по эксплуатации оборудования.
- Неправильное или недостаточное техническое обслуживание оборудования.

1.4.2 Ответственность установщика

Установщик ответственен за установку и за первый ввод в эксплуатацию оборудования. Установщик должен соблюдать следующие правила:

- Прочитать и соблюдать указания, приведенные в поставляемых с Вашим оборудованием инструкциях.
- Выполнять установку в соответствии с действующими правилами и нормами.
- Провести первый ввод в эксплуатацию и все необходимые проверки.
- Объяснить установку пользователю.
- Если необходимо техническое обслуживание, то предупредить пользователя об обязательной проверке и техническом обслуживании оборудования.
- Вернуть все инструкции пользователю.

1.4.3 Ответственность пользователя

Чтобы гарантировать оптимальную работу установки, вы должны соблюдать следующие правила:

- Прочитать и соблюдать указания, приведенные в поставляемых с Вашим оборудованием инструкциях.
- Пригласить квалифицированных специалистов для монтажа системы и первого ввода в эксплуатацию.
- Попросить установщика рассказать подробно о вашей установке.
- Заставить выполнить необходимые проверки и техническое обслуживание.
- Хранить инструкции в хорошем состоянии рядом с оборудованием.

2 О данном руководстве

2.1 Общие сведения

Данные инструкции предназначены для монтажника и пользователя водонагревателя EL 160 SL.

2.2 Используемые символы

2.2.1 Используемые в инструкции символы

В данном руководстве используются различные уровни опасности для привлечения внимания к конкретным инструкциям. Мы делаем это для повышения безопасности пользователя, предотвращения проблем и обеспечения правильной работы оборудования.



ОПАСНО

Риск опасных ситуаций, приводящих к серьезным травмам.



Danger of electric shock

Риск поражения электрическим током.



Предупреждение

Риск опасных ситуаций, приводящих к незначительным травмам.



ОСТОРОЖНО

Риск поломки оборудования.



Прим.

Важная информация.



Совет

Ссылка на другие руководства или страниц в данном руководстве.

2.2.2 Символы, используемые на водонагревателе

Рис.1 Символы, используемые на водонагревателе



MW-4000095-1

- 1 Переменный ток
- 2 Защитное заземление
- 3 Прочсть прилагаемую инструкцию перед установкой и вводом в эксплуатацию водонагревателя.
- 4 Направить использованное оборудование в специализированную организацию по утилизации и повторной переработке.

3 Технические характеристики

3.1 Сертификаты

3.1.1 Директивы

Данное оборудование соответствует требованиям следующих европейских норм и стандартов:

- Директива о низком напряжении 2006/95/EC
Общие нормы: EN 60335-1
Ссылка на стандарт: EN 60335-2-21
- Директива об электромагнитной совместимости 2004/108/EC
Общие стандарты: EN 61000-6-3, EN 61000-6-1
Ссылка на стандарт: EN 55014

Кроме правил и законных директив, также должны быть соблюдены дополнительные указания.

Для всех правил и директив, указанных в данной инструкции, необходимо, чтобы все дополнения или последующие директивы также были применены на момент установки.

3.2 Технические данные

3.2.1 Водонагреватель горячей санитарно-технической воды

Tab.1 Контур водяного отопления

	Единица	EL 160 SL
Максимальная рабочая температура	°C	95
Максимальное рабочее давление	бар (МПа)	3 (0.3)
Емкость теплообменника	л	6,4
Поверхность теплообмена	м ²	0,95

Tab.2 Контур горячей санитарно-технической воды

	Единица	EL 160 SL
Максимальная рабочая температура	°C	70
Максимальное рабочее давление	бар (МПа)	10 (1.0)
Объем воды	л	160

Tab.3 Вес

	Единица	EL 160 SL
Отгрузочный вес	кг	105

3.2.2 Характеристики водонагревателя при работе с напольными жидкотопливными котлами

Tab.4 Характеристики при работе с конденсационными котлами

	Единица	19 кВт	24 кВт	32 кВт
Удельный расход (EN 13203)	л/мин	21	23	24
Производительность водоразбора (EN13203)	л/10 мин	240	245	250
Часовой расход (ΔT = 35°C)	л/ч	435	565	635
Количество квартир (DIN 4703)	NL	2	2,1	2,1

	Единица	19 кВт	24 кВт	32 кВт
Константа охлаждения CC (EN 625)	Вт•ч/24 ч/°C/л	0,24	0,24	0,24
Потери на холостой ход $\Delta T = 45 \text{ K}$ (EN 625)	Вт	75,5	75,5	75,5
Потребление техобслуживания (EN 12897)	кВт•ч/24ч	1,46	1,46	1,46

Tab.5 Характеристики в сочетании с неконденсационными котлами

	Единица	22 kW	29 kW
Точный расход (EN 13203)	л/мин	24	25
Емкость водоразбора (EN13203)	л/10 мин	245	250
Часовой расход ($\Delta T = 35^\circ\text{C}$)	л/ч	555	650
Количество узлов обшивки (DIN 4703)	NL	2,2	2,2
Константа охлаждения CC (EN 625)	Вт•ч/24 ч/°C/л	0,24	0,24
Потери на холостой ход $\Delta T = 45 \text{ K}$ (EN 625)	Вт	75,5	75,5
Потребление техобслуживания (EN 12897)	кВт•ч/24ч	1,46	1,46

3.2.3 Характеристики датчика ГВС

Tab.6 Характеристики датчика

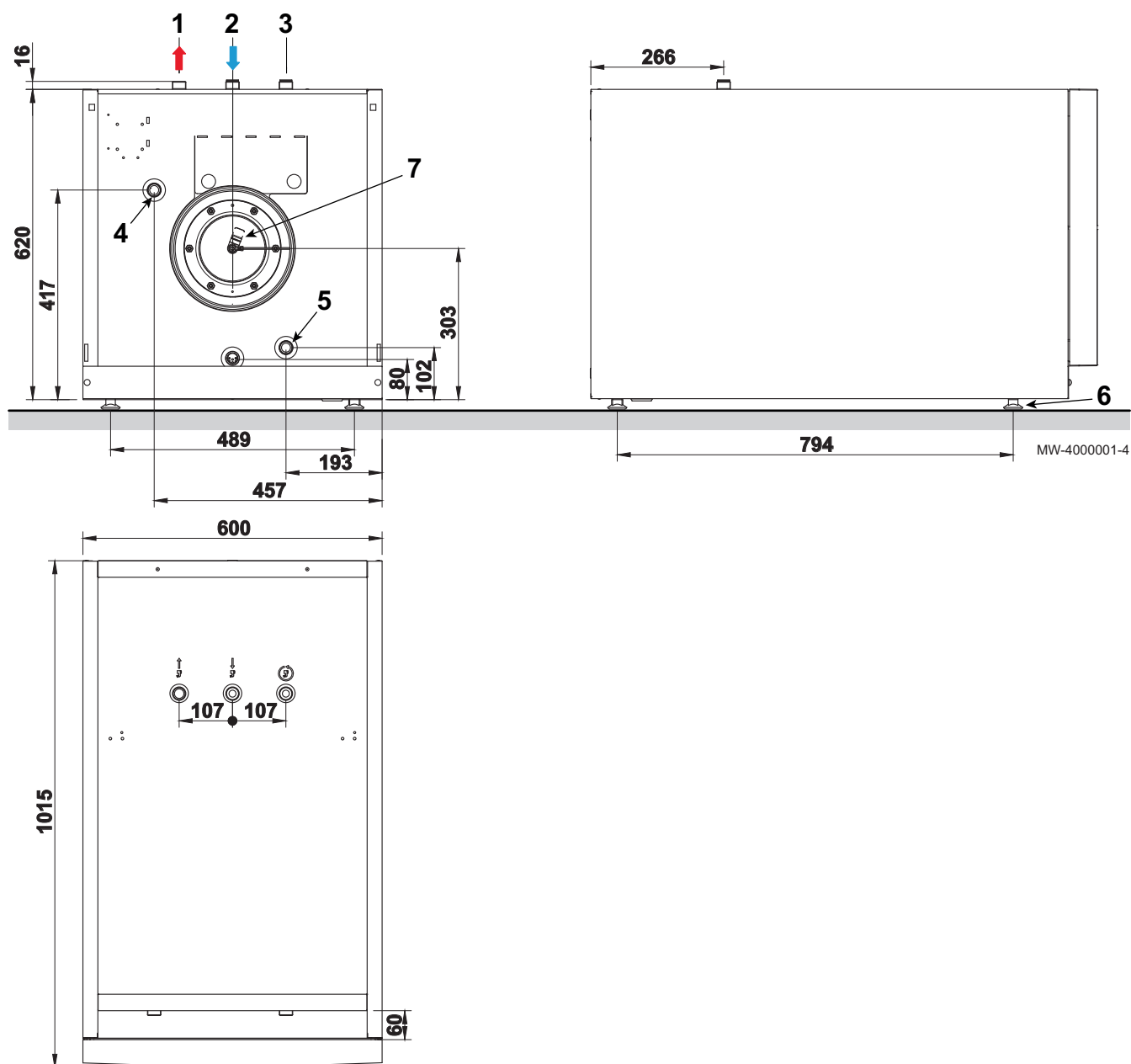
Температура, °C	10	20	25	30	40	50	60	70	80
Сопротивление, Ом	19691	12474	10000	8080	5372	3661	2536	1794	1290

3.2.4 Характеристики магниевого анода

Начальный диаметр анода	40 мм
Начальная длина анода	305 мм

3.3 Размеры и подключения

Рис.2 Размеры и подключения



- 1 Выход горячей санитарно-технической воды, G 3/4"
- 2 Вход холодной санитарно-технической воды, G 3/4"
- 3 Контур рециркуляции, G 3/4" (в случае необходимости)
- 4 Подача воды системы отопления от котла, G 3/4"
- 5 Возврат воды системы отопления в котёл, G 3/4"
- 6 Регулируемая ножка (10-30 мм от пола)
- 7 Место для установки датчика

4 Описание оборудования

4.1 Общее описание

Водонагреватель горячей санитарно-технической воды **EL 160 SL** поставляется готовым для подключения к жидкотопливному классическому или конденсационному котлу.

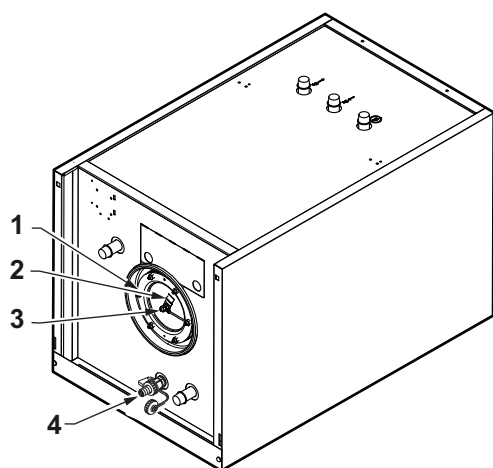
EL 160 SL Водонагреватели горячей санитарно-технической воды подключаются к котлам для центрального отопления, которые обеспечивают нагрев санитарно-технической воды.

Основные компоненты:

- Баки выполнены из высококачественной стали и изнутри покрыты отожженной при 850°C эмалью питьевого качества, которая защищает бак от коррозии.
- Бак защищен от коррозии при помощи магниевого анода.
- Приваренные к баку теплообменники в форме змеевика изготовлены из гладкой трубы. Их внешняя поверхность, которая находится в контакте с санитарно-технической водой, эмалирована.
- Оборудование теплоизолировано пенополиуретановой пеной без содержания ХФУ (хлорфторуглеродов). Это позволяет максимально уменьшить тепловые потери.
- Наружная обшивка выполнена из окрашенной листовой стали.

4.2 Основные компоненты

Рис.3 Основные компоненты



MW-4000013-2

- | | |
|---|-----------------------------|
| 1 | Лючок |
| 2 | Магнийевый анод |
| 3 | Место для установки датчика |
| 4 | Сливной кран |

4.3 Стандартная поставка

Водонагреватель санитарно-технической воды поставляется в комплекте, включающем в себя:

- Водонагреватель в сборе
- Одна передняя панель
- Одна декоративная панель
- Одна крышка с теплоизоляцией
- Одна идентификационная табличка
- Удерживающие винты котла
- Один пакет с инструкцией, включающий:
 - Одну инструкцию по установке, эксплуатации и техническому обслуживанию
 - Регулируемые ножки
 - Один сливной кран
 - Один датчик водонагревателя
 - Один пакет с винтами для котла
 - Защёлки

5 Перед установкой

5.1 Нормы и правила для установки

**ОСТОРОЖНО**

Установка должна соответствовать каждому пункту правил (DTU, EN и др.), которые определяют работы и различные вмешательства в индивидуальных домах, многоквартирных домах и иных зданиях.

**ОСТОРОЖНО**

Водонагреватель горячей санитарно-технической воды должен быть установлен квалифицированным профессионалом с соблюдением требований национальных и местных действующих правил и норм.

**ОСТОРОЖНО**

В соответствии с правилами безопасности, на входе холодной воды водонагревателя установить герметичный предохранительный клапан.

**ОСТОРОЖНО**

Детали, используемые для подключения подачи холодной воды, должны отвечать действующим правилам и нормам данной страны.

5.2 Требования к установке

5.2.1 Гидравлическое рабочее давление

Баки водонагревателей горячей санитарно-технической воды выдерживают максимальное рабочее давление 10 бар (1,0 МПа). Рекомендуемое рабочее давление - ниже 7 бар (0,7 МПа).

5.2.2 Качество санитарно-технической воды

В регионах с очень жёсткой водой ($T_h > 20^\circ\text{F}$) следует установить умягчитель.

Для эффективной защиты от коррозии жёсткость воды должна быть в диапазоне от 12°F до 20°F .

Умягчитель не отменяет действие гарантии. Она сохраняется, если сертифицированный умягчитель установлен в соответствии с действующими правилами и нормами, а также рекомендациями, приведёнными в инструкции для умягчителя, и регулярно проходит осмотр и техническое обслуживание.

5.3 Выбор места для установки

Рис.4 Идентификационная табличка

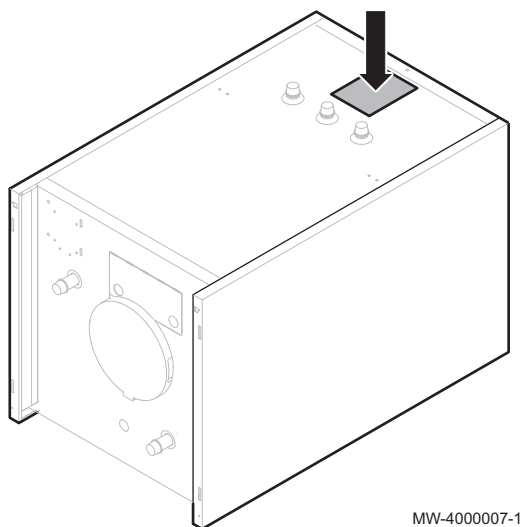
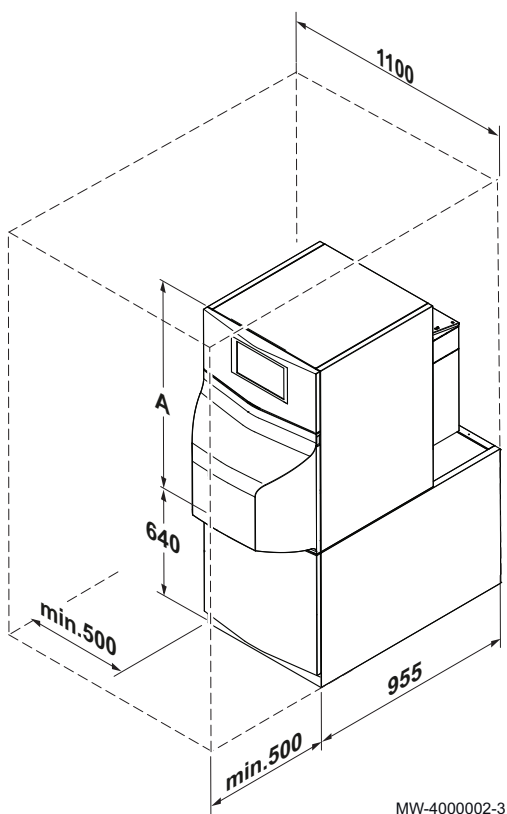


Рис.5 Общее пространство, необходимое для водонагревателя



5.3.1 Идентификационная табличка

Идентификационная табличка должна быть всегда доступна.

По идентификационной табличке можно определить водонагреватель. Она содержит следующую информацию:

- Тип оборудования
- Дата производства (год - неделя)
- Серийный номер
- Идентификационный № ЕС



Прим.

Никогда не срывать и не заклеивать этикетки и идентификационные таблички, наклеенные на оборудование. Этикетки и идентификационные таблички должны быть читаемыми в течение всего срока службы оборудования.

Немедленно заменить нечитаемые или поврежденные наклейки с инструкциями.

5.3.2 Общее пространство, необходимое для водонагревателя

A Высота котла (зависит от модели).

Водонагреватель устанавливается под котлом. Для того чтобы обеспечить достаточное пространство вокруг водонагревателя и котла для облегчения доступа и технического обслуживания, обратитесь к инструкции по установке и обслуживанию котла. Монтажник должен соблюдать следующие правила:

- Для обеспечения лёгкой уборки помещения установить водонагреватель на подиум.
- Чтобы свести до минимума тепловые потери через трубопроводы, установить водонагреватель как можно ближе к точкам водоразбора.



ОСТОРОЖНО

Водонагреватель должен быть установлен в помещении, защищенном от замерзания.

5.3.3 Доступность

Обеспечить достаточное пространство вокруг водонагревателя для предоставления надлежащего доступа и облегчения технического обслуживания.

5.3.4 Отводящая линия

- i** Прим.
Установить устройства отвода воды в котельной, а также воронку-сифон для группы безопасности.

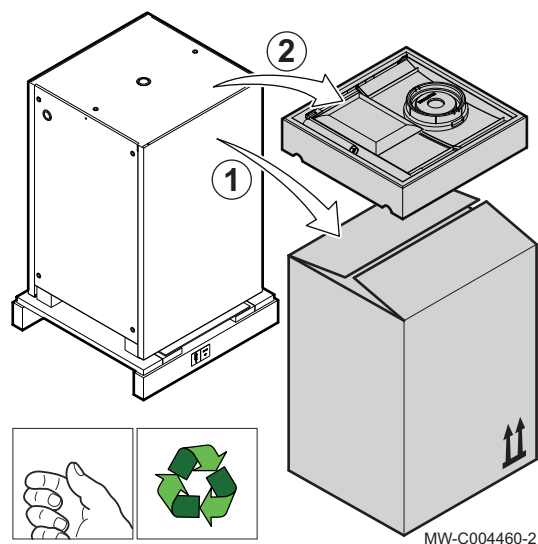
5.4 Распаковка и начальная подготовка

5.4.1 Распаковка водонагревателя

1. Снять упаковку с водонагревателя, но оставить бак на погрузочной паллете.

- i** Прим.
Водонагреватель поставляется в вертикальном положении.
2. Снять защитную упаковку.

Рис.6 Распаковка



5.4.2 Размещение водонагревателя

- !** ОСТОРОЖНО
- Необходимо 2 человека.
 - Работать с водонагревателем и перемещать его в перчатках.

1. Ввинтить 4 регулируемые ножки в основание водонагревателя.

- i** Прим.
4 регулируемые ножки поставляются в пакете с инструкцией.

Рис.7 Установка ножек

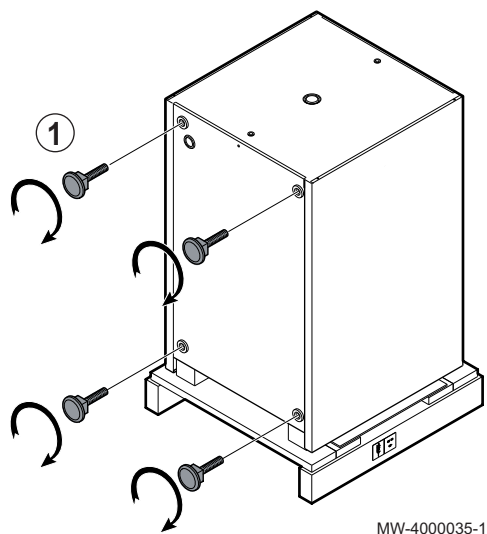
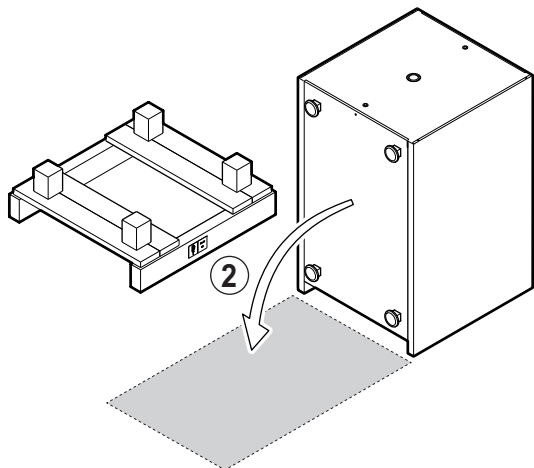
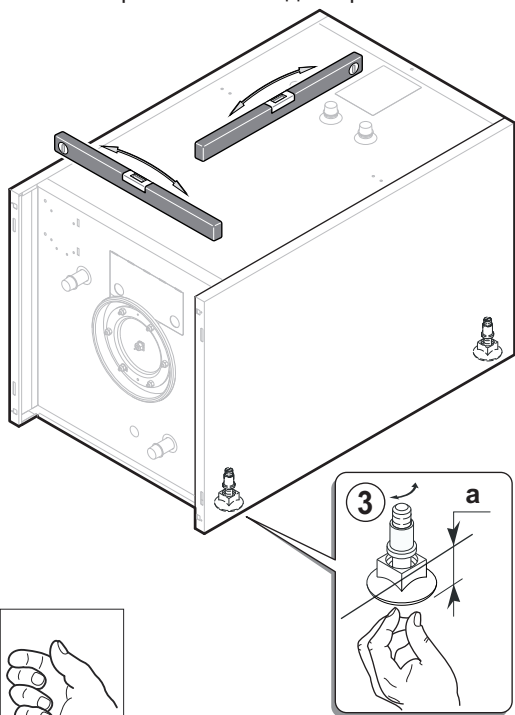


Рис.8 Размещение водонагревателя



MW-4000036-1

Рис.9 Выравнивание водонагревателя



MW-4000037-1

2. Поставить водонагреватель на место и наклонить его к земле.



Прим.

Поднимать водонагреватель аккуратно и медленно, чтобы не повредить дно панелей.

3а Диапазон регулировки: 10-30 мм от пола

Выровнять водонагреватель с помощью регулируемых ножек.

6 Установка

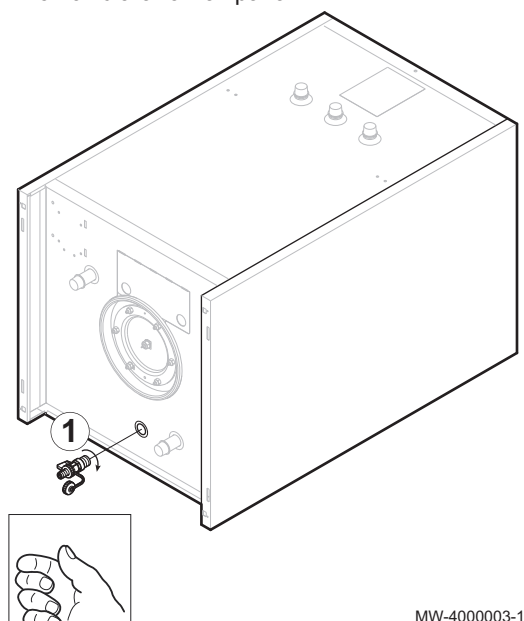
6.1 Общее

Установка должна быть выполнена в соответствии с действующими нормативными правилами и нормами, а также и рекомендациями, приведенными в данном руководстве.

6.2 Монтаж

6.2.1 Установка сливного крана

Рис.10 Установка крана

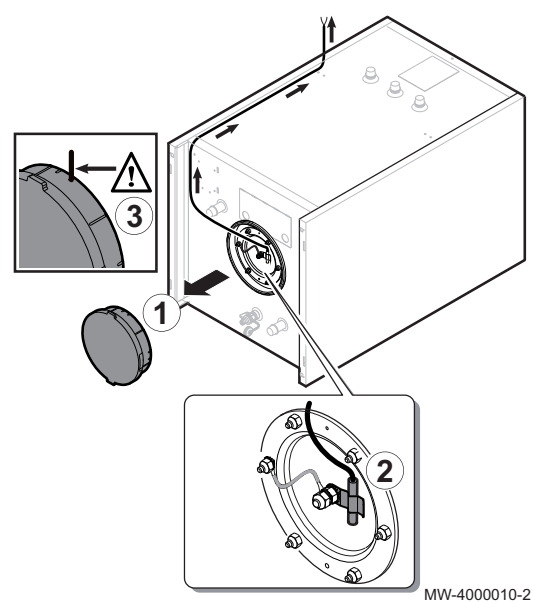


1. Установить сливной кран на предусмотренное место.

i Прим.
Для обеспечения герметичности добавить уплотнительный материал на резьбу сливного крана.

6.2.2 Установка датчика водонагревателя

Рис.11 Установка датчика водонагревателя



1. Снять крышку с теплоизоляцией
2. Установить датчик водонагревателя на его место.
3. Поставить крышку с теплоизоляцией обратно на место, пропустив кабель датчика через пазы в крышке.

Рис.12 Установка декоративной панели на место

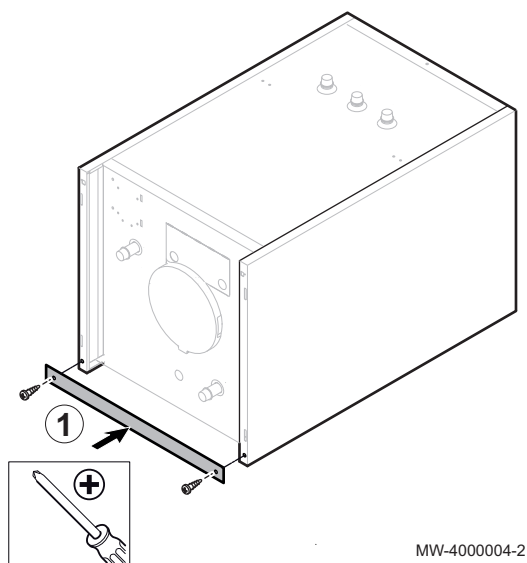


Рис.13 Установка защёлок на место

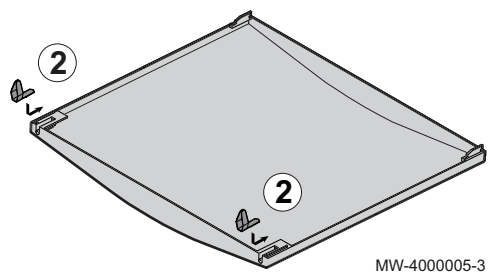
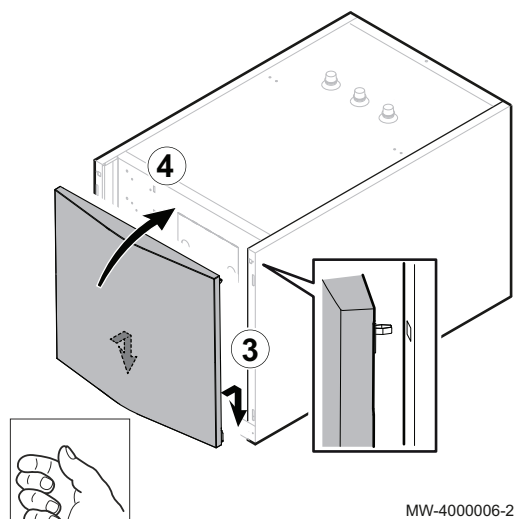


Рис.14 Установка передней панели на место



6.2.3 Установка передней панели

1. Привинтить декоративную панель на водонагреватель горячей санитарно-технической воды при помощи винтов, поставляемых в пакете с инструкцией.
2. Установить защёлки (поставляются в пакете с инструкцией) в отверстия на внутренней стороне передней панели.
3. Вставить нижнюю часть панели в пазы водонагревателя.
4. Сильно нажать на верхнюю часть панели, чтобы закрепить её на водонагревателе.

6.2.4 Установка котла на водонагревателе



Прим.

- Необходимо 2 человека.
- Работать с котлом и перемещать его в перчатках.

Рис.15 Выравнивание котла и водонагревателя.

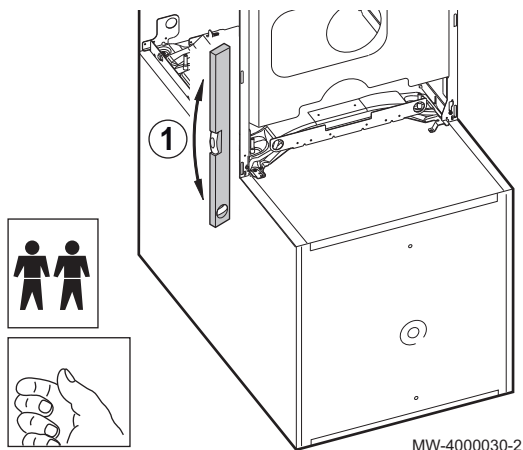
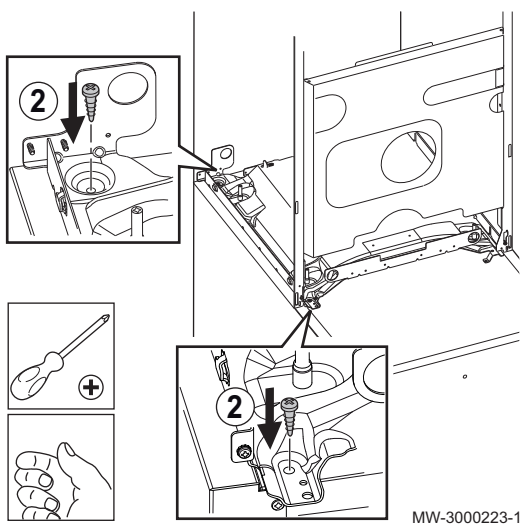


Рис.16 Закрепление котла на водонагревателе.



1. Установить котел на фронтальной стороне водонагревателя, следя за правильным выравниванием боковых панелей котла и водонагревателя.
2. Закрепить котел на водонагревателе при помощи винтов, поставляемых в пакете с инструкцией.

6.3 Присоединение по воде

6.3.1 Подключение водонагревателя к сети питьевой воды

1. Промойте входные трубы сети питьевой воды во избежание попадания в бак оборудования металлических или иных частиц.
2. Выполните гидравлическую изоляцию контура водонагревателя с помощью запорного клапана для облегчения техобслуживания водонагревателя горячей санитарно-технической воды.
3. Необходимо установить редуктор давления, если входное давление превышает 80% от давления срабатывания предохранительного клапана или группы безопасности (например, 5,5 бар (0,55 МПа) для группы безопасности на 7 бар (0,7 МПа)).



ОСТОРОЖНО

Редуктор давления должен быть установлен до оборудования и после водяного счетчика для того, чтобы во всех трубопроводах установки было одинаковое давление

4. Установите обратный клапан между группой безопасности и редуктором давления во избежание обратного потока водонагревателя в контур холодной санитарно-технической воды.

- Установите герметичный предохранительный клапан, откалиброванный на 7 бар (0,7 МПа) (не предоставляется), на вход контура холодной воды, рядом с баком, так, чтобы доступ к нему был простым.

**ОСТОРОЖНО**

Между водонагревателем горячей санитарно-технической воды и его предохранительным клапаном или группой безопасности не должно быть никаких запорных устройств.

**Прим.**

Установите предохранительный клапан над водонагревателем во избежание необходимости опорожнять водонагреватель во время работ.

**Прим.**

Предусмотрите отвод воды в котельной, а также воронку-сифон для группы безопасности.

**Прим.**

- Выполните соединение с холодной санитарно-технической водой.

**Совет**

Гидравлическая схема установки указана в руководстве по установке и техобслуживанию котла.

■ Отводящий трубопровод группы безопасности

Чтобы избежать торможения стекания воды в случае повышения давления:

- Отводящий трубопровод группы безопасности должен иметь постоянный и достаточный наклон.
- Сечение отводящего трубопровода группы безопасности должно быть не меньше, чем сечение выходного отверстия группы безопасности.

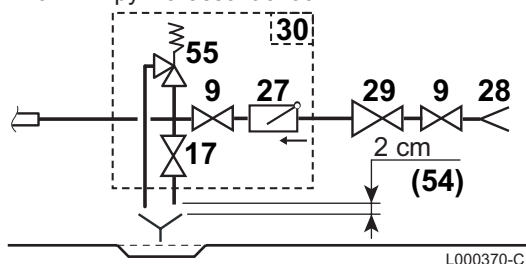
■ Описание группы безопасности

- 9 Запорный кран
- 17 Сливной кран
- 27 Обратный клапан
- 28 Вход холодной санитарно-технической воды
- 29 Редуктор давления
- 30 Группа безопасности
- 54 Окончание отводящего трубопровода должно быть свободным и видимым на 2-4 см выше сливной воронки
- 55 Герметичный мембранный предохранительный клапан санитарно-технической воды, настроенный на 7 бар

■ Подбор группы безопасности

Диаметр группы безопасности и её присоединения к водонагревателю должны быть не меньше, чем диаметр входа холодной санитарно-технической воды водонагревателя.

Рис.17 Группа безопасности



6.3.2 Подключение водонагревателя к котлу



Совет

Для подключения водонагревателя к котлу см. инструкции, поставляемые с набором для подключения.

6.3.3 Подключение контура ГВС



Предупреждение

При подключении необходимо соблюдать соответствующие нормы и местные директивы.



ОСТОРОЖНО

Если распределительные трубопроводы выполнены из меди, то для предотвращения любой коррозии на уровне соединения установить втулку из стали, чугуна или изолирующего материала между выходом горячей санитарно-технической воды водонагревателя и трубопроводом.



ОСТОРОЖНО

Максимальная температура в точке водоразбора: мы напоминаем, что с целью защиты потребителя максимальная температура горячей санитарно-технической воды в точке водоразбора регламентируется специальными нормами в стране продажи. Эти особые требования должны соблюдаться при установке.

1. На выходе водонагревателя установить термостатический смесительный клапан (не поставляется).
2. Если необходимо, выполнить контур рециркуляции горячей санитарно-технической воды.

■ Контур рециркуляции горячей санитарно-технической воды

Для обеспечения подачи горячей воды с момента открытия кранов можно установить контур рециркуляции между точками разбора и патрубком рециркуляции водонагревателя горячей санитарно-технической воды.



Прим.

В этом контуре должен быть предусмотрен обратный клапан.



Прим.

Для оптимального потребления энергии контур рециркуляции горячей санитарно-технической воды должен управляться от панели управления котла или от дополнительного суточного программатора.

6.4 Электрические подключения

6.4.1 Рекомендации



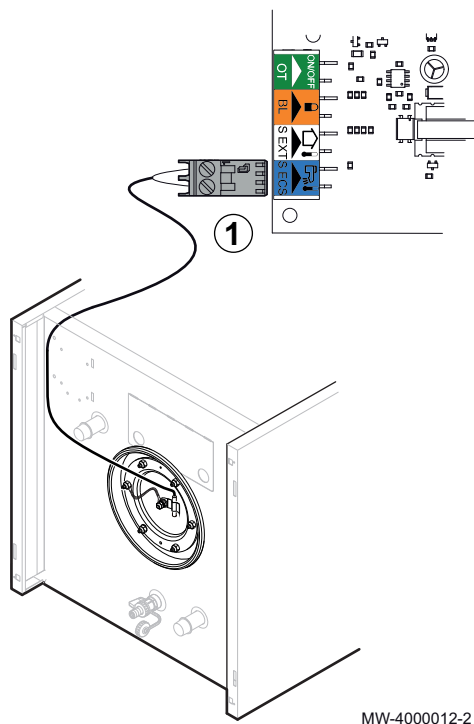
Предупреждение

- Все электрические подключения всегда должны выполняться квалифицированным специалистом при отключенном питании.
- Перед подключением электрического питания выполнить заземление.

Выполнить электрические подключения оборудования, соблюдая:

- Указания действующих норм;
- Обозначения электрических схем, поставляемых с оборудованием;
- Рекомендации данной инструкции.

Рис.18 Подключение датчика водонагревателя



i **Прим.**
Заземление должно соответствовать действующим правилам по установке.

i **Прим.**

- Отделить кабели датчиков от кабелей цепи 230/400 В.
- Для установки обязательно предусмотреть главный выключатель.

6.4.2 Подключение датчика водонагревателя

1. Подключить датчик водонагревателя к разъёму **S.ECS** на клеммной колодке котла.

i **Совет**
Инструкция по установке и техническому обслуживанию котла.

6.5 Заполнение установки

6.5.1 Заполнение контура ГВС

1. Промыть контур санитарно-технической воды и заполнить бак через трубу входа холодной санитарно-технической воды.
2. Открыть кран горячей воды.
3. Полностью заполнить водонагреватель горячей санитарно-технической воды через трубу входа холодной санитарно-технической воды, оставив открытым кран горячей воды.
4. Когда вода будет вытекать спокойно и без шума в трубопроводе, закрыть кран горячей воды.
5. Удалить воздух из трубопроводов горячей санитарно-технической воды, выполнив пункты 2 и 4 для каждого крана горячей воды в системе.

i **Прим.**
Тщательно удалить воздух из водонагревателя горячей санитарно-технической воды и распределительной сети, чтобы уменьшить шумы и толчки, вызванные заключенным внутри воздухом, перемещающимся по трубам во время водоразбора.

6. Проверить устройства безопасности (в частности, предохранительный клапан и группу безопасности), руководствуясь поставляемой с ними инструкцией.

6.6 Завершение установки

1. Установить на место передние панели.
2. Убрать или удалить в отходы различные упаковочные элементы.
3. Наклеить идентификационную табличку из пакета с инструкцией на видное место водонагревателя.

7 Ввод в эксплуатацию

7.1 Контрольная ведомость перед вводом в эксплуатацию

7.1.1 Гидравлические контуры

1. Проверить визуально все соединения контура водоснабжения системы.
2. Проверить визуально все соединения контура отопления системы.

7.1.2 Электрические подключения

1. Проверить, что датчики установлены и подключены правильно.
2. Проверить электрические подключения и, особенно, заземление.
3. Будьте внимательны при установке на место передней панели.

7.2 Операция ввода в эксплуатацию



Прим.

Первоначальный ввод в эксплуатацию выполняется квалифицированным персоналом.



Прим.

Во время нагрева некоторое количество воды может вытечь через предохранительный клапан или блок из-за расширения объема воды. Это нормально и не требует корректирующих действий.



Прим.

Вводите в эксплуатацию водонагреватель одновременно с котлом.



Совет

Инструкция по установке и техническому обслуживанию котла.

7.2.1 Ввод водонагревателя в эксплуатацию



Прим.

После того как водонагреватель подключен к котлу, система управляется с панели управления котла и нет необходимости выполнять какие-либо действия непосредственно на водонагревателе.

1. Установить на котле температуру горячей санитарно-технической воды.
2. Установить термостатический смесительный клапан максимум на 65°C.



Прим.

Термостатический смесительный клапан не поставляется.



Совет

Инструкция для термостатического смесительного клапана.

3. Проверить устройства безопасности (клапан или группу безопасности), руководствуясь поставляемой с ними инструкцией.



Предупреждение

Дренажный трубопровод предохранительного клапана или группы безопасности не должен быть перекрыт.



Совет

Инструкция по установке и техническому обслуживанию котла.

8 Техническое обслуживание

8.1 Общие сведения



ОСТОРОЖНО

Все эти операции должны производиться квалифицированным специалистом.



ОСТОРОЖНО

Не пренебрегайте обслуживанием водонагревателя. Свяжитесь с квалифицированным специалистом или заключить договор о техническом обслуживании для ежегодного технического обслуживания водонагревателя.



ОСТОРОЖНО

Должны использоваться только заводские запасные части.

8.2 Стандартные операции по проверке и техническому обслуживанию

8.2.1 Список особых операций для выполнения во время технического обслуживания

Обязателен ежегодный осмотр с проверкой герметичности .

Предусмотреть техническое обслуживание водонагревателя одновременно с котлом.

1. Проверка предохранительного клапана или группы безопасности.
2. Проверка магниевого анода.
3. Удаление накипи водонагревателя.



Информация, связанная с данной

Проверка предохранительного клапана или группы безопасности, Страница 28

Проверка магниевого анода, Страница 28

Удаление накипи из водонагревателя, Страница 29

8.2.2 Снятие и установка лючка для чистки

■ Снятие лючка для чистки

1. Перекрыть подачу холодной санитарно-технической воды.
2. Открыть кран горячей воды.
3. Опорожнить водонагреватель, открыв сливной кран.
4. Снять крышку с теплоизоляцией.
5. Снять лючки для чистки.

Рис.21 Опорожнение водонагревателя горячей санитарно-технической воды

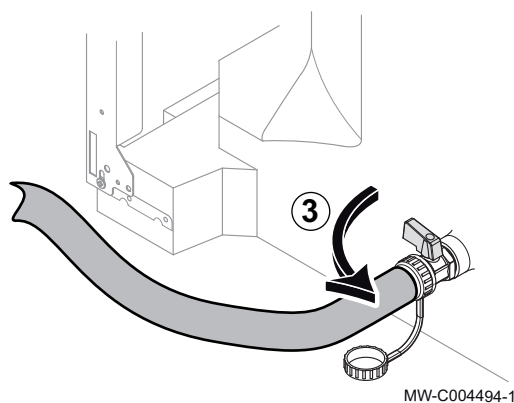
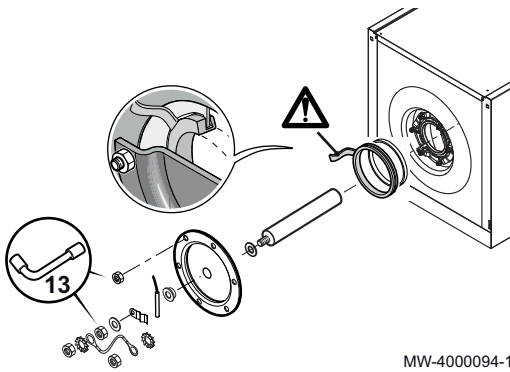


Рис.22 Замена прокладки с язычком



■ Замена смотрового лючка

1. Заменить прокладку с язычком и кольцо на новые. Расположить прокладку с язычком в отверстии для чистки таким образом, чтобы язычок был снаружи водонагревателя горячей санитарно-технической воды.



ОСТОРОЖНО

Для обеспечения герметичности после каждого открывания обязательно заменять прокладку с язычком и кольцо.

2. Установить устройство на место.



ОСТОРОЖНО

- Использовать динамометрический ключ (13).
- Удерживающие винты на смотровом лючке не должны затягиваться. **Момент затяжки:** 6 Н·м +1/-0



Прим.

усилие в 6 Н·м дает торцовый трубчатый ключ с короткой рукояткой.

3. Закрывать краны.
4. После сборки проверить герметичность бокового фланца.
5. Выполните ввод в эксплуатацию.



Информация, связанная с данной

Ввод водонагревателя в эксплуатацию, Страница 25

8.2.3 Проверка предохранительного клапана или группы безопасности

Предохранительный клапан или группа безопасности на входе холодной санитарно-технической воды должны проверяться вручную по крайней мере 1 раз в месяц для того, чтобы убедиться в их правильной работе и в защите от возможного избыточного давления, которое может повредить водонагреватель горячей санитарно-технической воды



ОСТОРОЖНО

Несоблюдение этого требования по обслуживанию может привести к повреждению водонагревателя и отменить его гарантию.



ОСТОРОЖНО

Дренажный трубопровод предохранительного клапана или группы безопасности не должен быть перекрыт.



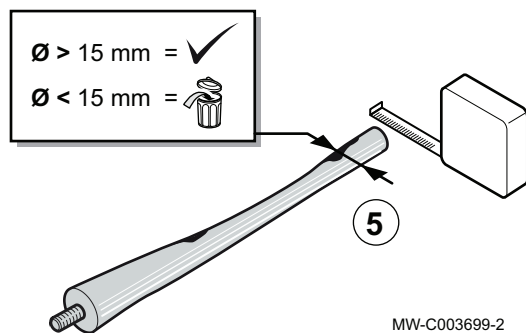
Информация, связанная с данной

Снятие и установка лючка для чистки, Страница 27

8.2.4 Проверка магниевого анода

Проверить состояние анода в конце первого года работы. После первой проверки следует наметить периодичность последующих проверок, исходя из степени износа анодов. Магниевые аноды должны проверяться, по крайней мере, каждые 2 года.

Рис.23 Проверка магниевого анода



1. Снять лючки для чистки.
2. В случае необходимости удалить накипь из водонагревателя.
3. Измерить диаметр анода. Если диаметр меньше 15 мм, то необходимо заменить анод.
4. Установить на место анод/лючок для чистки.

**Информация, связанная с данной**

Снятие и установка лючка для чистки, Страница 27
Удаление накипи из водонагревателя, Страница 29

8.2.5 Удаление накипи из водонагревателя

Для регионов с жёсткой водой с целью сохранения рабочих характеристик оборудования рекомендуется выполнять ежегодное удаление отложений накипи.

**Прим.**

Удаление накипи водонагревателя должно быть запланировано одновременно с его опорожнением.

1. Снять лючок для чистки.
2. Удалить накипь, осевшую в форме налета или хлопьев на дне бака. Напротив, не трогать отложения накипи на стенках водонагревателя, так она обеспечивает эффективную защиту от коррозии и усиливает теплоизоляцию водонагревателя.
3. Удалить накипь с теплообменника для обеспечения максимальной эффективности его работы.
4. Установить на место анод/лючок для чистки

**Информация, связанная с данной**

Снятие и установка лючка для чистки, Страница 27

8.3 Особые указания для технического обслуживания

8.3.1 Список особых операций для выполнения во время технического обслуживания

Следующие операции должны быть выполнены при необходимости:

1. Слить водонагреватель.
2. Почистить обшивку водонагревателя.

**Информация, связанная с данной**

Слив водонагревателя горячей санитарно-технической воды., Страница 29
Чистка обшивки водонагревателя, Страница 30

8.3.2 Слив водонагревателя горячей санитарно-технической воды.

1. Перекрыть подачу холодной санитарно-технической воды.
2. Открыть сливной кран.
3. Открыть кран горячей воды и полностью опорожнить водонагреватель.

Рис.24 Слив водонагревателя горячей санитарно-технической воды

8.3.3 Чистка обшивки водонагревателя

1. Помыть наружную часть водонагревателя при помощи влажной тряпки и мягкого моющего средства.

9 Утилизация

9.1 Отбраковка и повторная переработка

**Прим.**

Водонагреватель горячей санитарно-технической воды должен демонтироваться и отбраковываться квалифицированным профессионалом с соблюдением требований национальных и местных действующих правил и норм.

1. Отсоединить анод там, где он подсоединен.
2. Отключить электропитание котла.
3. Закрыть все входные краны воды.
4. Выполнить слив установки.

**Информация, связанная с данной**

Слив водонагревателя горячей санитарно-технической воды.,
Страница 29

10 Запасные части

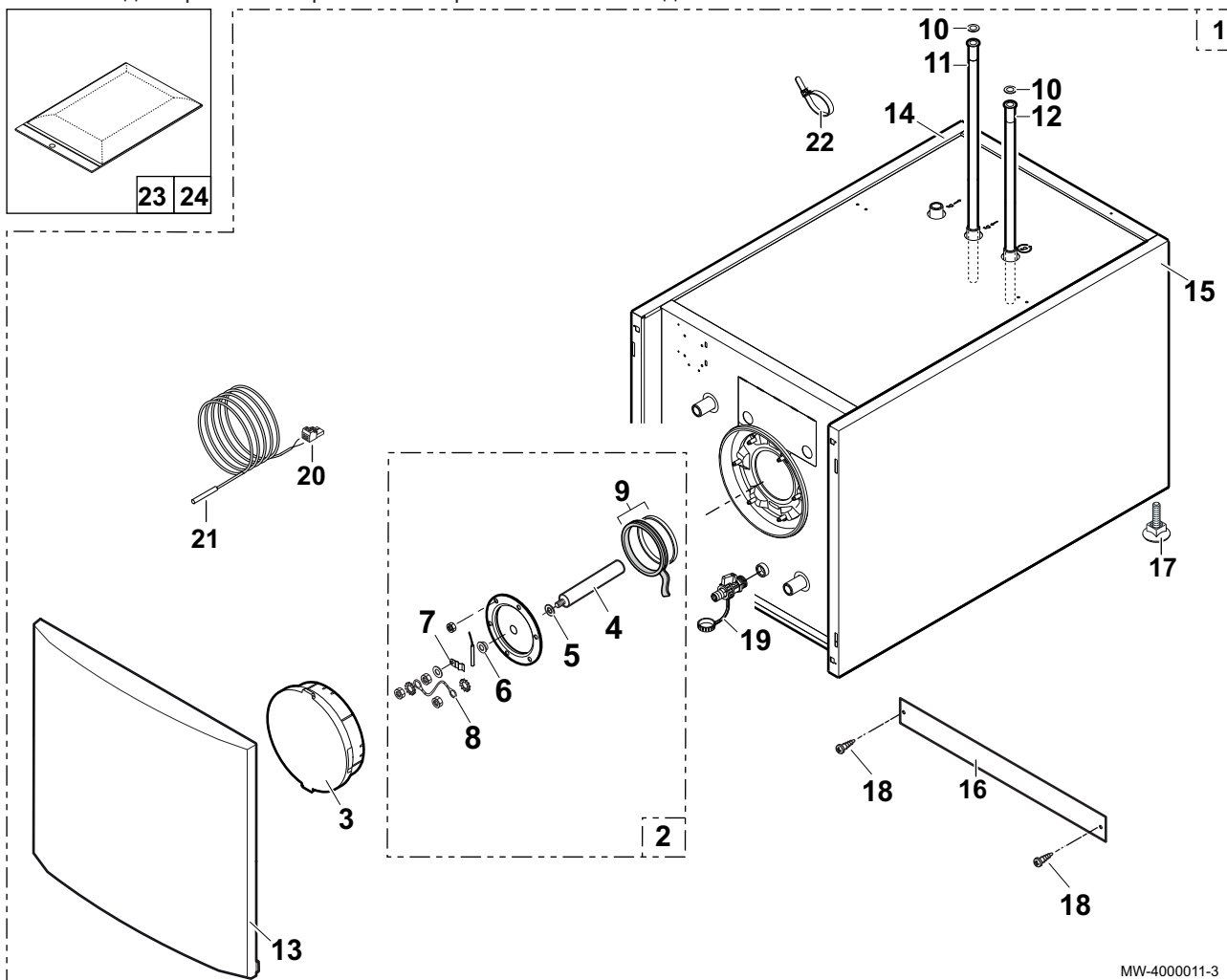
10.1 Общие сведения

Если во время осмотра или технического обслуживания обнаруживается необходимость замены какого-либо компонента водонагревателя, то использовать только оригинальные или рекомендуемые запасные части и оборудование.

i Прим.
Для заказа запасной части указать номер артикула, приведенный в перечне.

10.2 Водонагреватель горячей санитарно-технической воды

Рис.25 Водонагреватель горячей санитарно-технической воды



MW-4000011-3

Позиции	Артикул	Описание
1	7616405	Водонагреватель горячей санитарно-технической воды EL 160 SL
2	7624559	Лючок для чистки + магниевый анод + прокладка
3	300026745	Крышка с теплоизоляцией
4	7615965	Магниевый анод
5	95014035	Прокладка Ø 35 x 8.5 x 2
6	94974527	Нейлоновая распорка
7	95365009	Кронштейн крепления датчика
8	89604901	Провод заземления (анод)

Позиции	Артикул	Описание
9	89705511	Прокладка 7 мм + удерживающее кольцо 5 мм
10	300027465	Плетеная прокладка 24x18.5x1.5
11	300029703	Пластиковая труба Ø 18x595
12	300025680	Пластиковая труба Ø 18x435
13	200019181	Передняя панель
14	7611334	Левая боковая панель
15	7611335	Правая боковая панель
16	200023263	Балансировочный щиток
17	97860646	Регулируемая ножка 10x35
18	95770692	Винт ЕС СВ 7x12.7
19	94902073	Сливной вентиль 1/2"
20	300008957	2-контактный штыревой разъем
21	95362447	Датчик KVT60, длина 2 м
22	95320780	Хомут
23	200021501	Крепления лючка для ревизии
24	200019786	Набор пружин для передней панели (10x)

11 Гарантия

11.1 Общее

Мы бы хотели поблагодарить вас за покупку нашего оборудования и доверие, которое вы оказали нашей компании.

Для обеспечения продолжительной безопасной и эффективной работы мы рекомендуем регулярно осматривать и обслуживать данное изделие.

Ваш установщик и наш сервисный департамент могут в этом помочь.

11.2 Условия гарантии

Следующие положения не влияют на применение, с точки зрения выгоды покупателя, юридических норм по отношению к скрытым дефектам, которые применяются в стране покупателя.

Это оборудование сопровождается гарантией, покрывающей все дефекты производства. Гарантийный период начинается в день покупки, указанный в счете монтажника.

Гарантийный период указан в нашем прайс-листе.

Как производитель, мы ни при каких условиях не несем ответственности за неправильное использование, неправильное обслуживание или отсутствие обслуживания, а также за неправильную установку (вы должны обеспечить установку силами квалифицированного специалиста).

В частности, мы не несем ответственности за материальный ущерб, потерю нематериальной ценности или травмы, возникших вследствие любой установки, несоответствующей:

- нормативным или законодательным требованиям и положениям, определенным локальными органами власти;
- национальным или локальным нормам и специальным положениям в отношении данной установки;
- нашим руководствам и инструкциям по установке, в частности в отношении регулярного обслуживания данного оборудования;

Наша гарантия ограничивается заменой или ремонтом частей, признанных дефектными нашей технической службой, исключая оплату труда, затраты на перемещение и транспортные издержки.

Наша гарантия не покрывает издержки на замену или ремонт деталей, которые могут стать дефектными в результате нормального износа, неправильного использования, вмешательства неквалифицированной третьей стороны, несоответствующего или недостаточного наблюдения или обслуживания, несоответствующего электрического питания или использования несоответствующего или низкокачественного топлива.

Гарантия на части оборудования, такие как двигатели, насосы, электрические клапаны и т.д., распространяется только в том случае, если они не были демонтированы.

Права, указанные в Европейской директиве 99/44/ЕЕС, внедряемые декретом № 24 от 2 февраля 2002 г. и опубликованные в "Официальном журнале" (Official Journal) № 57 от 8 марта 2002 г., остаются в силе.

Все указанные выше положения не исключают прав покупателя, которые гарантированы законом Российской Федерации касательно скрытых дефектов.

Условия гарантии и условия применения гарантии указаны в гарантийном талоне.

Гарантия не применяется для замены или ремонта изношенных деталей, износ которых был связан с нормальной эксплуатацией. Такими деталями считаются термопары, форсунки, системы розжига и контроля за пламенем, плавкие предохранители, прокладки.

© Авторские права

Вся техническая информация, которая содержится в данной инструкции, а также рисунки и электрические схемы являются нашей собственностью и не могут быть воспроизведены без нашего письменного предварительного разрешения. Возможны изменения.



PART OF BDR THERMEA

