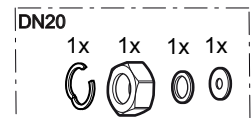
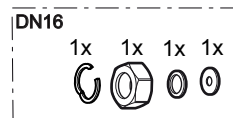
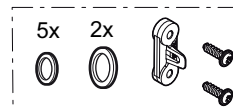
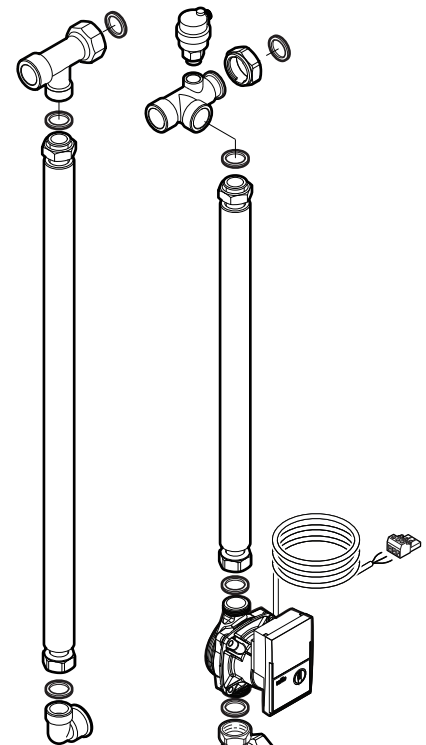
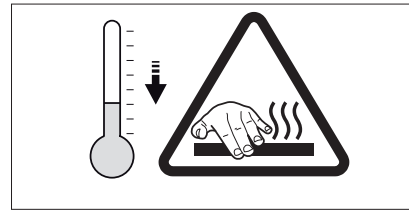
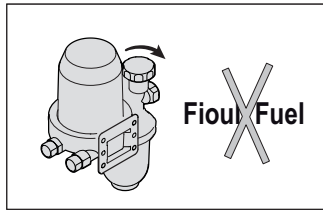
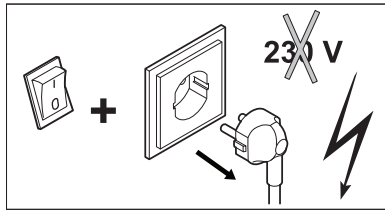




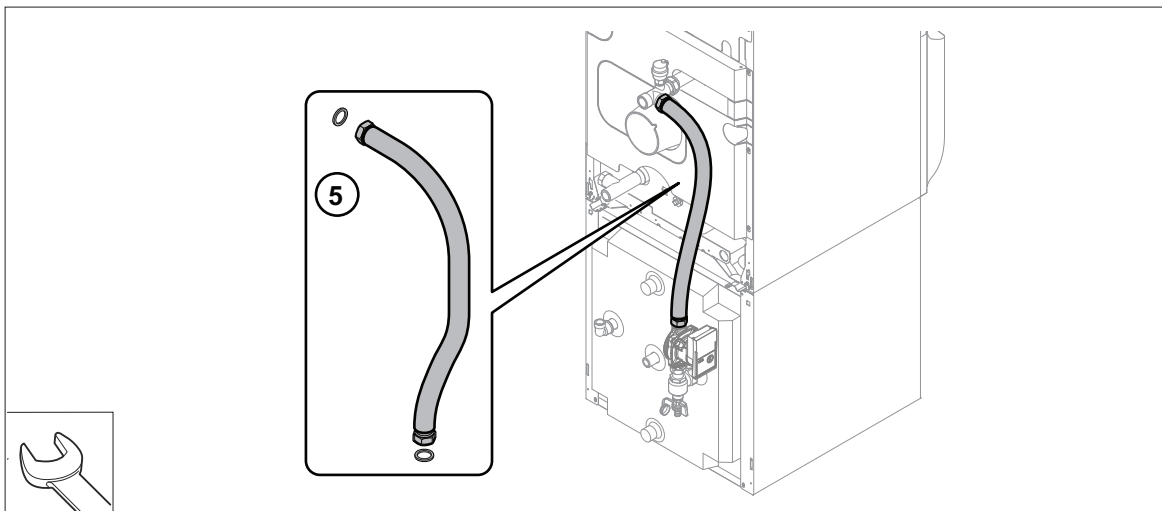
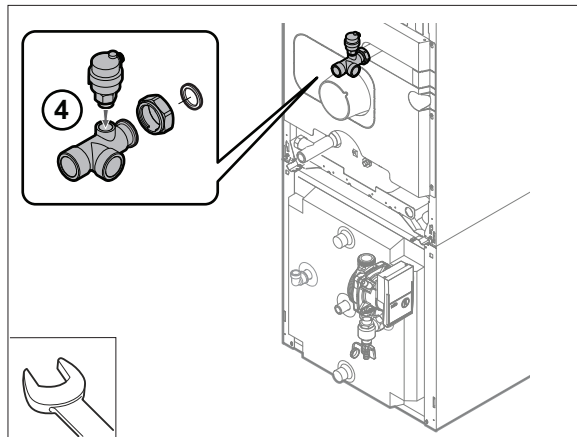
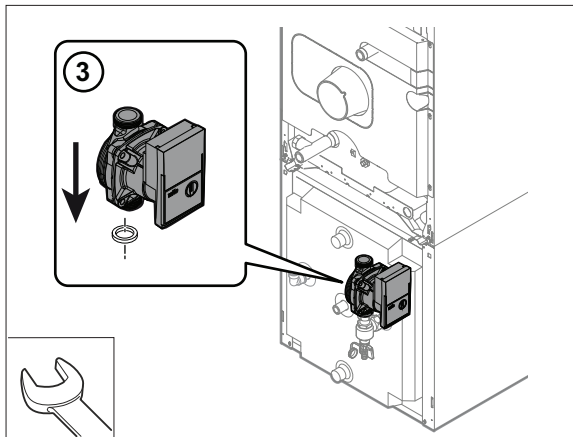
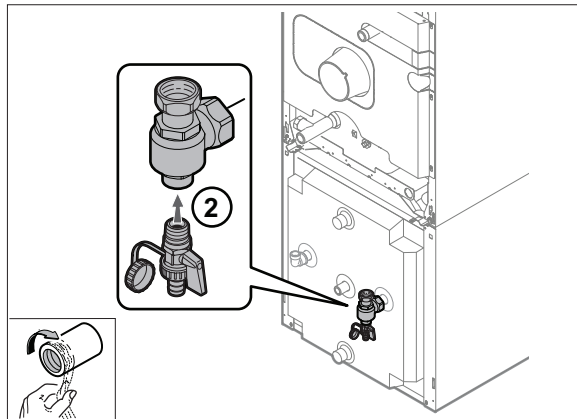
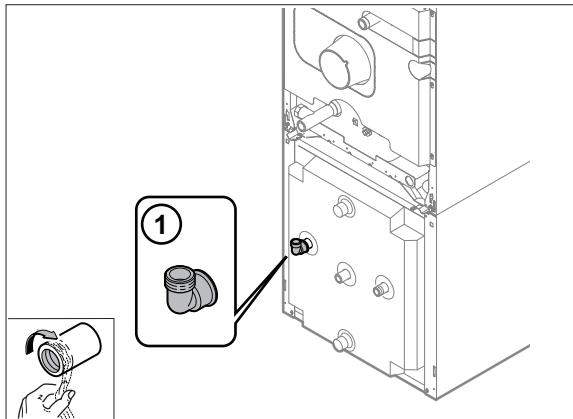
- FR** Kit de raccordement chaudière non équipée / préparateur ECS 110 l
- DE** Anschluss-Satz Heizkessel nicht ausgestattet / WW-Erwärmer 110 l
- EN** Connection kit for non-equipped boiler / 110 l-DHW tank
- NL** Aansluitkit niet-uitgeruste ketel / SWW-toestel 110 l
- IT** Kit di collegamento caldaia non equipaggiata / bollitore ACS 110 l
- ES** Kit de conexión caldera sin equipar/ acumulador ACS 110 l
- PL** Zestaw przyłączeniowy niewyposażonego kotła / podgrzewacza c.w.u.110 l
- EE** Katla (v.a varustusega) / boileri ühenduskomplekt 110
- PT** Kit de ligação caldeira não equipada/ acumulador de AQS 110 l
- RO** Kit de racordare cazan neechipat / preparator ACM 110 l
- SL** Komplet za povezavo neopremljenega kotla/ grelnika TSV 110 l
- BG** Комплект за свързване на необорудван котел с бойлер за БГВ 110 л
- EL** Kit σύνδεσης μη εξοπλισμένου λέβητα / μπόιλερ ZNOX 110 l
- RU** Набор для подключения необорудованный котел / водонагреватель горячей санитарно-технической воды 110 л
- FI** Varustamattoman kattilan / käyttövesivaraajan kytkentäsarja 110 l
- LT** Katilo prijungimo rinkinys be / BVK talpa 110 l
- NO** Tilkoplingssett for ikke utstyrt kjel / bereder ECS 110l
- LV** Neaprikota apkures katla / karstā ūdens tvertnes pieslēgšanas komplekts 110
- UK** Комплект для встановлення необладнаного котла / нагрівач системи ГВП 110 l



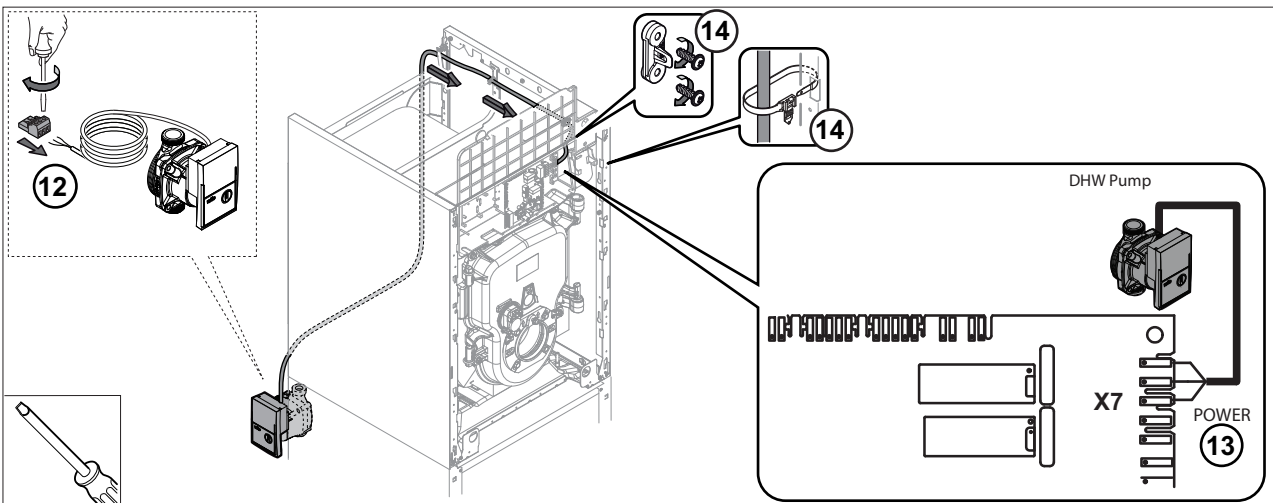
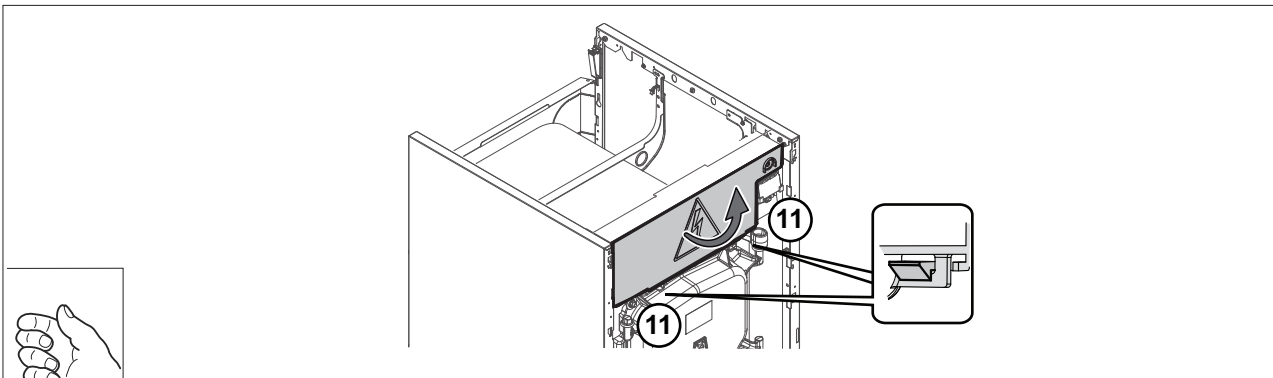
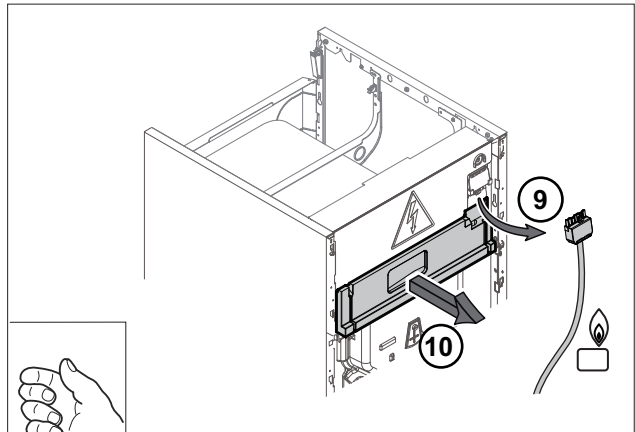
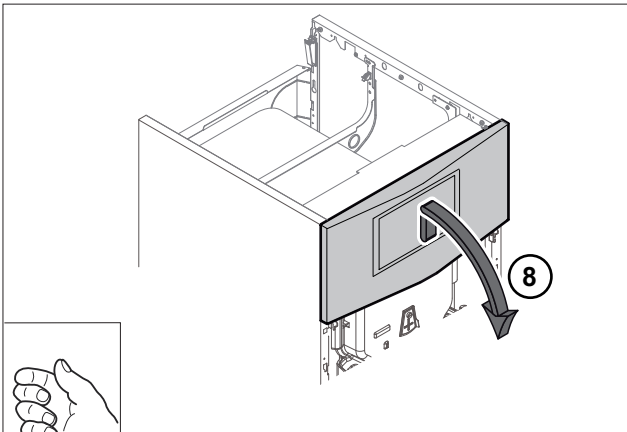
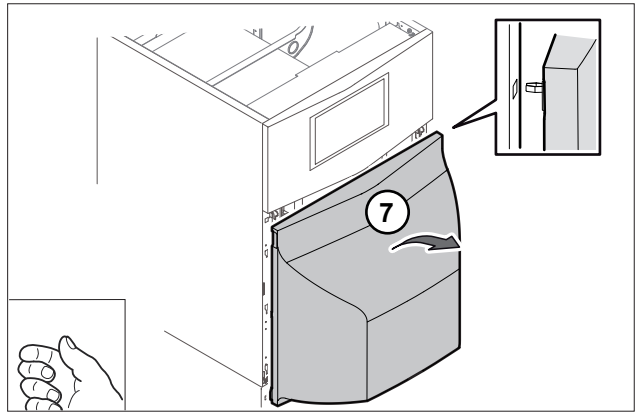
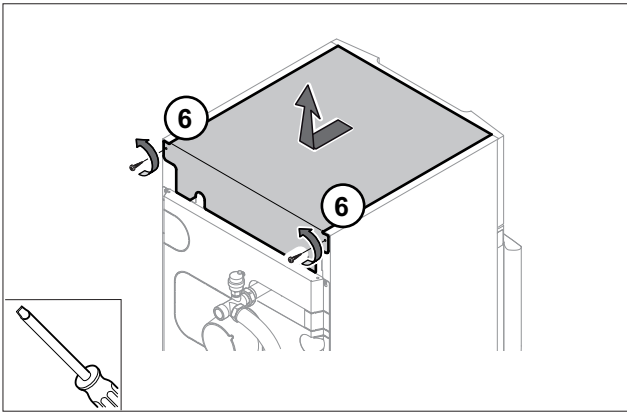
C004966-C



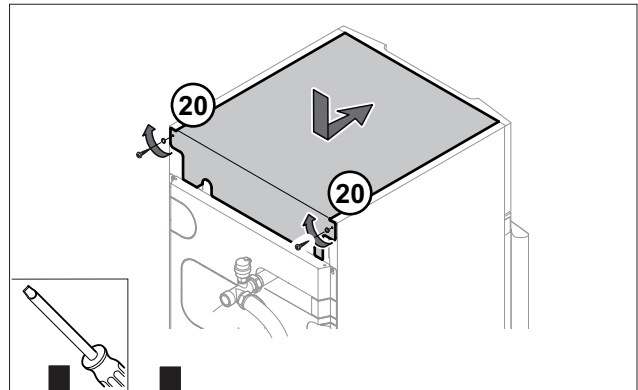
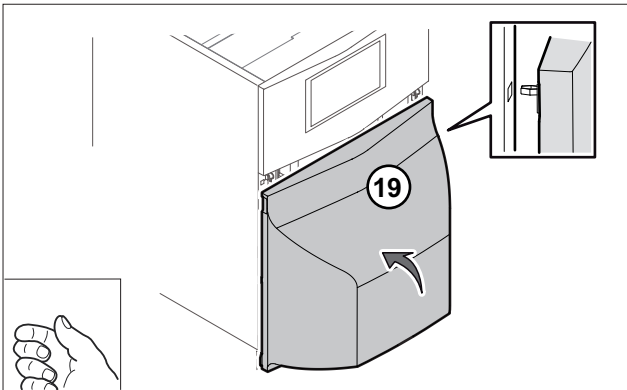
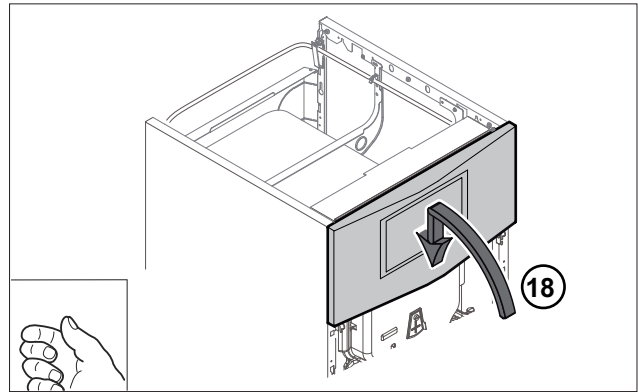
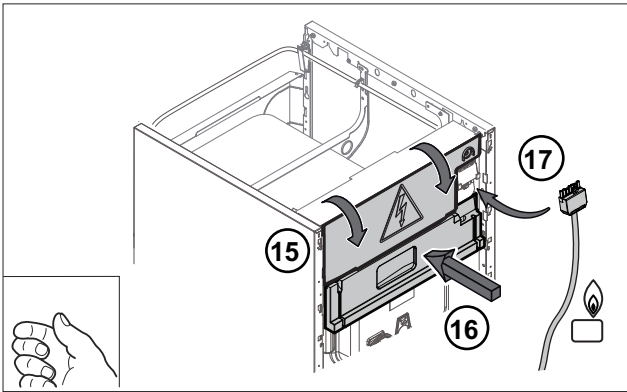
C004847-B



C004967-B

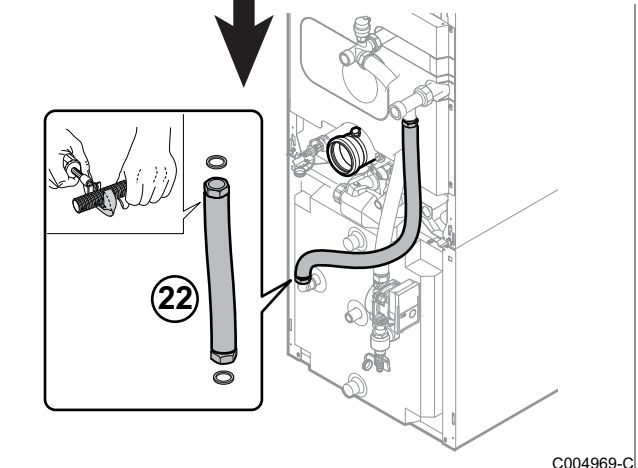
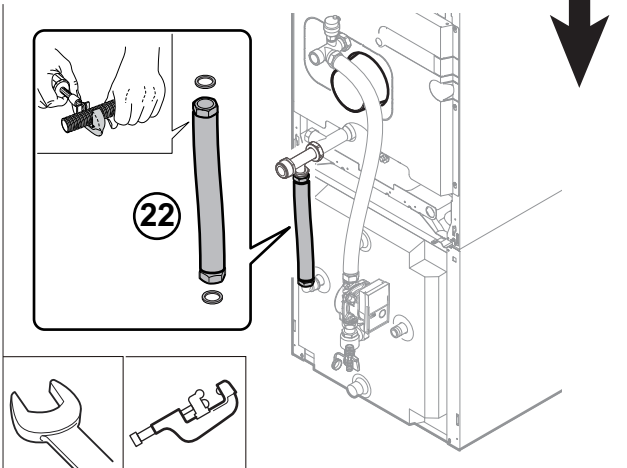
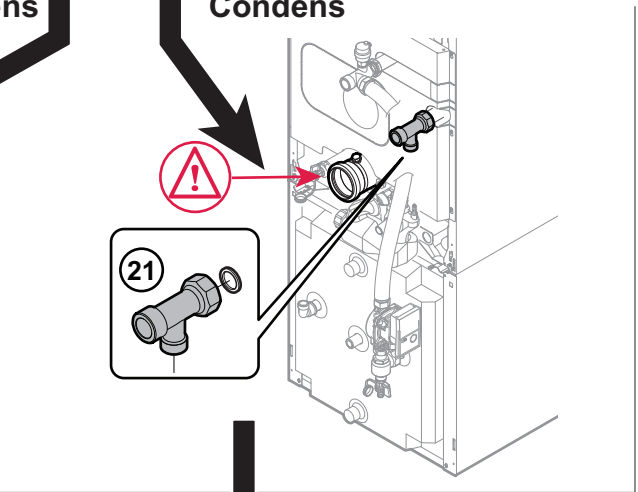
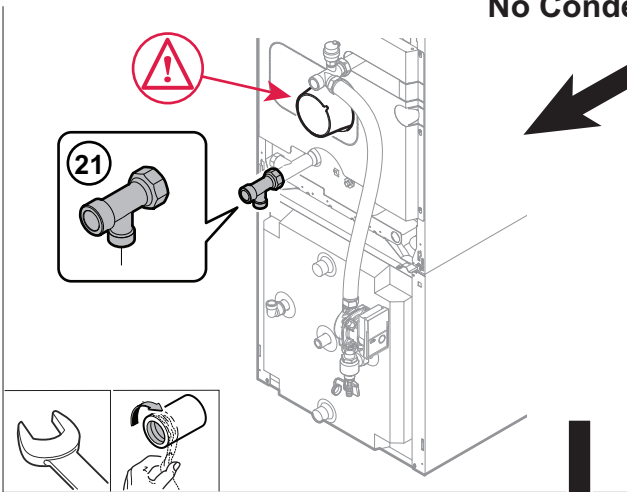


C004968-C



No Condens

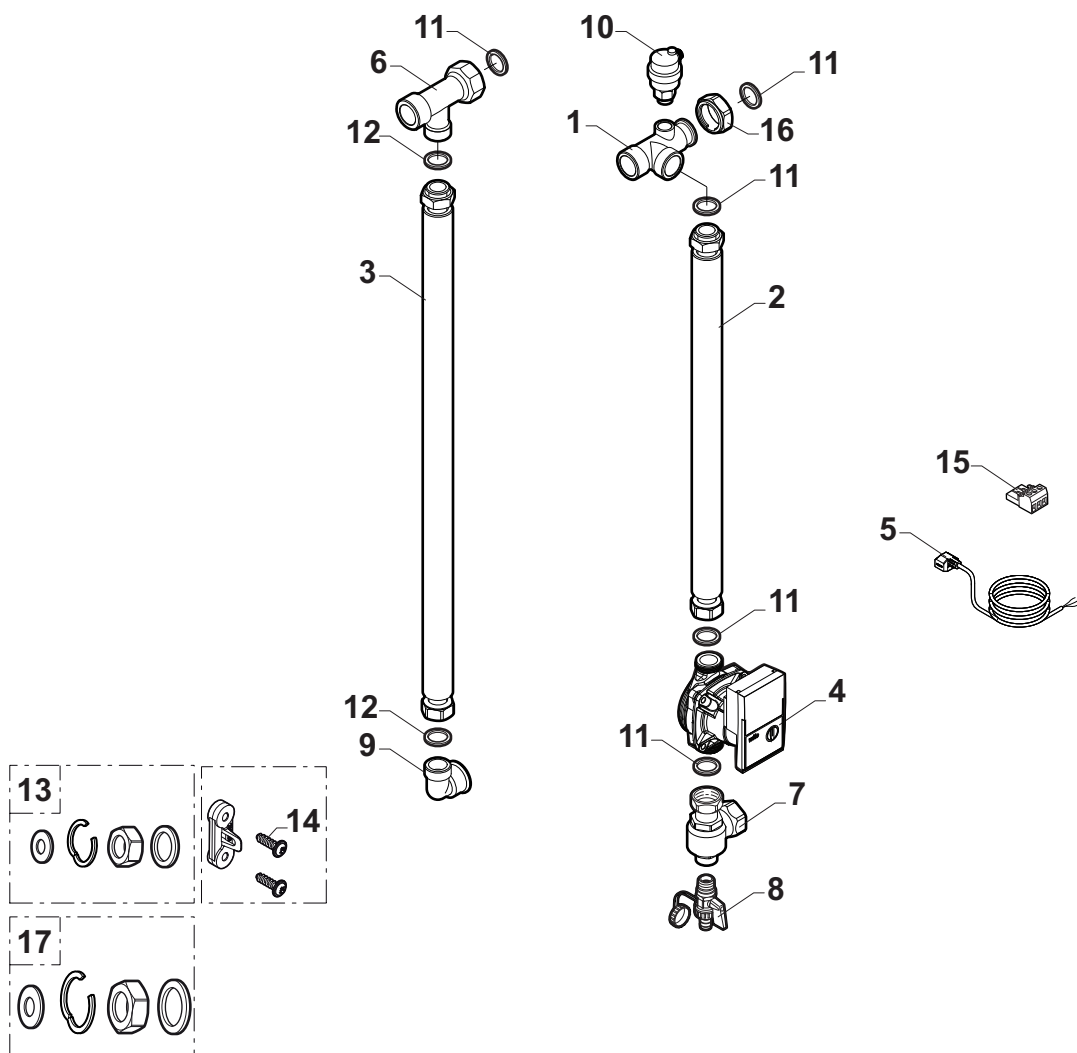
Condens



C004969-C

**Pièces de rechange**  
**Ersatzteile**  
**Spare parts**  
**Reserveonderdelen**  
**Pezzi di ricambio**  
**Piezas de recambio**  
**Części zamienne**  
**Запасные части**  
**Peças de reposição**  
**Piese de schimb**

**Резервни части**  
**Rezervni deli**  
**Ανταλλακτικά**  
**Varuosad**  
**Varaosaluettelo**  
**Atsarginės dalys**  
**Deler**  
**Rezerves daļas**  
**Запасні частини**



C004970-C

FR

Rep.	Référence	Désignation
1	7626901	Té de raccordement G1 G3/8" G1
2	7613580	Flexible annelé - DN20 - L800
3	7615301	Flexible annelé - DN16 - L920
4	7670608	Circulateur
5	7666510	Câble circulateur L2000
6	7614743	Raccord té - G1 G3/4" G1
7	94914298	Clapet anti-retour - Rp3/4" G1
8	94902073	Robinet de vidange sans joint 1/2"
9	7618895	Coude de raccordement M/F 92xG3/4"
10	565273	Purgeur G3/8"
11	95013062	Joint vert - 30x21x2
12	95013060	Joint vert - 24x17x2
13	300026953	Set écrou rond - joint hydraulique DN16
14	300025953	Vis EJOT KB 35x12
15	300009076	Connecteur 3 pts pompe
16	300020366	Ecrou extractible 1"
17	7617416	Set écrou rond - joint hydraulique DN20

DE

Nr.	Artikel-Nr.	Bezeichnung
1	7626901	T-Anschlussstück G1 G3/8" G1
2	7613580	Ringschlauch - DN20 - L800
3	7615301	Ringschlauch - DN16 - L920
4	7670608	Pumpe
5	7666510	Umwälzpumpenkabel L2000
6	7614743	T-Fitting - G1 G3/4" G1
7	94914298	Rückschlagklappe - Rp3/4" G1
8	94902073	Entleerungshahn ohne Dichtung 1/2"
9	7618895	Anschlusswinkel M/F 92xG3/4"
10	565273	Entlüfter G3/8"
11	95013062	Grüne Dichtung - 30x21x2
12	95013060	Grüne Dichtung - 24x17x2
13	300026953	Satz runde Mutter - Hydraulikdichtung DN16
14	300025953	Schraube EJOT KB 35x12
15	300009076	Pumpenstecker 3-polig
16	300020366	Herausziehbare Mutter 1"
17	7617416	Satz runde Mutter - Hydraulikdichtung DN20

EN

Ref.	Reference	Description
1	7626901	Connecting T G1 G3/8" G1
2	7613580	Ribbed flexible hose - ND20 - L800
3	7615301	Ribbed flexible hose - ND16 - L920
4	7670608	Circulator
5	7666510	Circulating pump cable L2000
6	7614743	T-fitting - G1 G3/4" G1
7	94914298	Non-return valve - Rp3/4" G1
8	94902073	Emptying tap without joint 1/2"
9	7618895	Connecting elbow M/F 92xG3/4"
10	565273	Bleed valve G3/8"
11	95013062	Green joint - 30x21x2
12	95013060	Green joint - 24x17x2
13	300026953	Round nut - hydraulic gasket set DN16
14	300025953	EJOT screw KB 35x12
15	300009076	3 pin pump connector
16	300020366	Removable nut 1"
17	7617416	Round nut - hydraulic gasket set DN20

NL

Kent.	Referentie	Benaming
1	7626901	Aansluit-T G1 G3/8" G1
2	7613580	Slang met ring - ND20 - L800
3	7615301	Slang met ring - ND16 - L920
4	7670608	Circulatiepomp
5	7666510	Kabel circulatiepomp L2000
6	7614743	T-koppelstuk - G1 G3/4" G1
7	94914298	Terugslagklep - Rp3/4" G1
8	94902073	Aftapkraan zonder dichting 1/2"
9	7618895	Knie-aansluiting M/F 92xG3/4"
10	565273	Ontluchter G3/8"
11	95013062	Groene pakking - 30x21x2
12	95013060	Groene pakking - 24x17x2
13	300026953	Set ronde moer - hydraulische pakking DN16
14	300025953	EJOT-schroef KB 35x12
15	300009076	3-polige connector pomp
16	300020366	Uitneembare moer 1"
17	7617416	Set ronde moer - hydraulische pakking DN20

IT

Rif.	Codice	Descrizione
1	7626901	T di collegamento G1 G3/8" G1
2	7613580	Flessibile ondulato - DN20 - L800
3	7615301	Flessibile ondulato - DN16 - L920
4	7670608	Circolatore
5	7666510	Cavo circolatore L2000
6	7614743	Raccordo a T - G1 G3/4" G1
7	94914298	Clapet fumi - Rp3/4" G1
8	94902073	Rubinetto di scarico senza guarnizione 1/2"
9	7618895	Codo di collegamento M/F 92xG3/4"
10	565273	Spurgo G3/8"
11	95013062	Guarnizione verde - 30x21x2
12	95013060	Guarnizione verde - 24x17x2
13	300026953	Set dado rotondo-guarnizione idraulica DN16
14	300025953	Vite EJOT KB 35x12
15	300009076	Connettore 3 pts pompa
16	300020366	Dado estraibile 1"
17	7617416	Set dado rotondo-guarnizione idraulica DN20

ES

Ref.	Referencia	Descripción
1	7626901	T de conexión G1 G3/8" G1
2	7613580	Manguera anillada - DN20 - L800
3	7615301	Manguera anillada - DN16 - L920
4	7670608	Bomba de circulación
5	7666510	Cable bomba de circulación L2000
6	7614743	Conexión en T - G1 G3/4" G1
7	94914298	Válvula antirretorno - Rp3/4" G1
8	94902073	Grifo de vaciado sin junta 1/2"
9	7618895	Codo de empalme M/F 92xG3/4"
10	565273	Purgador G3/8"
11	95013062	Junta verde - 30x21x2
12	95013060	Junta verde - 24x17x2
13	300026953	Juego de tuerca redonda - junta hidráulica DN16
14	300025953	Tornillo EJOT KB 35x12
15	300009076	Conector 3 patillas bomba
16	300020366	Tuerca extraíble 1"
17	7617416	Juego de tuerca redonda - junta hidráulica DN20

PL

Poz.	Nr art.	Opis
1	7626901	Trójnik podłączeniowy G1 G3/8" G1
2	7613580	Wąż - DN20 - L800
3	7615301	Wąż - DN16 - L920
4	7670608	Pompa
5	7666510	Kabel pompy obiegowej L2000
6	7614743	Trójnik rurowy - G1 G3/4" G1
7	94914298	Zawór zwrotny klapowy - Rp3/4" G1
8	94902073	Zawór spustowy bez uszczelki 1/2"
9	7618895	Kolano podłączeniowe M/F 92xG3/4"
10	565273	Odpowietrznik G3/8"
11	95013062	zielona uszczelka - 30x21x2
12	95013060	zielona uszczelka - 24x17x2
13	300026953	Zestaw nakrętka okrągła - uszczelka hydr. DN16
14	300025953	Śruba EJOT KB 35x12
15	300009076	Wtyk 3-biegunowy pompy
16	300020366	Nakrętka wyjmowana 1"
17	7617416	Zestaw nakrętka okrągła - uszczelka hydr. DN20

RU

Поз.	Артикул	Обозначение
1	7626901	Тройник G1 G3/8" G1
2	7613580	Гибкая гофрированная труба - НД20 - L800
3	7615301	Гибкая гофрированная труба - НД16 - L920
4	7670608	Циркуляционный насос
5	7666510	Кабель насоса L2000
6	7614743	Т-образный переходник - G1 G3/4" G1
7	94914298	Обратный клапан - Rp3/4" G1
8	94902073	Кран для слива без прокладки 1/2"
9	7618895	Соединительное колено M/F 92xG3/4"
10	565273	Воздухоотводчик G3/8"
11	95013062	Зеленая прокладка - 30x21x2
12	95013060	Зеленая прокладка - 24x17x2
13	300026953	Íááíð íáèèèíáÿ äáèèè - íðíèèèèèèè DN16
14	300025953	Винт EJOT KB 35x12
15	300009076	3-контактный разъем насоса
16	300020366	Съемная гайка 1"
17	7617416	Набор накидная гайка - прокладка DN20

PT

N°	Referência	Designação
1	7626901	T de ligação G1 G3/8" G1
2	7613580	Flexível anelado - DN20 - L800
3	7615301	Flexível anelado - DN16 - L920
4	7670608	Circulador
5	7666510	Cabo de circulação L2000
6	7614743	União em T - G1 G3/4" G1
7	94914298	Válvula de retenção - Rp3/4" G1
8	94902073	Torneira de purga sem junta 1/2"
9	7618895	Cotovelo de ligação M/F 92xG3/4"
10	565273	Dispositivo de purga G3/8"
11	95013062	Junta verde - 30x21x2
12	95013060	Junta verde - 24x17x2
13	300026953	Conjunto porca - junta hidráulica DN16
14	300025953	Parafuso EJOT KB 35x12
15	300009076	Conector 3 pts circulador
16	300020366	Porca amovível 1"
17	7617416	Conjunto porca - junta hidráulica DN20

RO

Reper	Ref.	Denumire
1	7626901	Teu de racordare G1 G3/8" G1
2	7613580	Flexibil inelat - DN20 - L800
3	7615301	Flexibil inelat - DN16 - L920
4	7670608	Pompa
5	7666510	Cablu pompa L2000
6	7614743	Racord in T - G1 G3/4" G1
7	94914298	Clapeta antiretur - Rp3/4" G1
8	94902073	Robinet de golire fara garnitura 1/2"
9	7618895	Cot de racordare M/F 92xG3/4"
10	565273	Purjor G3/8"
11	95013062	Garnitura verde - 30x21x2
12	95013060	Garnitura verde - 24x17x2
13	300026953	Set piulita rotunda - garnitura hidraulica DN16
14	300025953	Surub EJOT KB 35x12
15	300009076	Conector 3 pini pompa
16	300020366	Piulita extractibila 1"
17	7617416	Set piulita rotunda - garnitura hidraulica DN20

BG

No	Art.Nr.	Описание
1	7626901	T-връзка G1 G3/8" G1
2	7613580	Гофриран маркуч - Номинален диаметър (DN)20 - L800
3	7615301	Гофриран маркуч - Номинален диаметър (DN)16 - L920
4	7670608	Помпа
5	7666510	Кабел за циркулационна помпа L2000
6	7614743	Тройник - G1 G3/4" G1
7	94914298	Възвратен клапан - Rp3/4" G1
8	94902073	Кран за изпразване без уплътнение 1/2"
9	7618895	Свързващо коляно M/F 92xG3/4"
10	565273	Обезвъздушител G3/8"
11	95013062	Зелена свръзка - 30x21x2
12	95013060	Зелена свръзка - 24x17x2
13	300026953	Комплект гайка с водно уплътнение DN16
14	300025953	Самонарезен винт EJOT KB 35x12
15	300009076	3-пинов конектор помпа
16	300020366	Гайка 1"
17	7617416	Комплект гайка с водно уплътнение DN20

SL

Ref.	Referenčna številka	OZNAKA
1	7626901	Priključni T kos G1 G3/8" G1
2	7613580	Rebrasta gibljiva cev - DN20 - L800
3	7615301	Rebrasta gibljiva cev - DN16 - L920
4	7670608	Obtočna črpalka
5	7666510	Kabel obtočne črpalke L2000
6	7614743	Priključek T - G1 G3/4" G1
7	94914298	Protipovratna loputa - Rp3/4" G1
8	94902073	Polnilno praznilna pipa 1/2"
9	7618895	Priključno koleno M/F 92xG3/4"
10	565273	Izpušni ventil G3/8"
11	95013062	Zeleni spoj - 30x21x2
12	95013060	Zeleni spoj - 24x17x2
13	300026953	Komplet okrogla matica - hidravlično tesnilo DN16
14	300025953	Vijak EJOT KB 35x12
15	300009076	3 polni konektor črpalke
16	300020366	Izvlačna matica 1"
17	7617416	Komplet okrogla matica - hidravlično tesnilo DN20



## EL

Αρ	Αναφορά	Όνομασία
1	7626901	Ταφ σύνδεσης G1 G3/8" G1
2	7613580	Εύκαμπτος σωλήνας με ραβδώσεις - Ονομαστική διάμετρος (DN)20 - L800
3	7615301	Εύκαμπτος σωλήνας με ραβδώσεις - Ονομαστική διάμετρος (DN)16 - L920
4	7670608	Κυκλοφορητής
5	7666510	Καλώδιο κυκλοφορητή L2000
6	7614743	Όγιάαόϊο Όάδ - G1 G3/4" G1
7	94914298	Σύνδεσμος Ταυ - G1 G3/4" G1
8	94902073	Βαλβίδα εκκένωσης χωρίς παρέμβυσμα 1/2"
9	7618895	Γωνία σύνδεσης M/F 92xG3/4"
10	565273	Βαλβίδα εκκένωσης G3/8"
11	95013062	Πράσινο παρέμβυσμα - 30x21x2
12	95013060	Πράσινο παρέμβυσμα - 24x17x2
13	300026953	Σετ στρογγυλού παξιμαδιού - παρεμβύσματος υδραυλικών DN16
14	300025953	Βίδα EJOT KB 35x12
15	300009076	Συνδετήρας 3 ακίδων κυκλοφορητή
16	300020366	Αφαιρούμενο παξιμάδι 1"
17	7617416	Σετ στρογγυλού παξιμαδιού - παρεμβύσματος υδραυλικών DN20

## EE

Nr	Kood	Kirjeldus
1	7626901	Toruliitmik G1 G3/8" G1
2	7613580	Paindтору - DN20 - L800
3	7615301	Paindтору - DN16 - L920
4	7670608	Tsirkualtsioonipump
5	7666510	Toitekaabel L2000
6	7614743	T-kujuline liitmik - G1 G3/4" G1
7	94914298	Tagasivooluklapp - Rp3/4" G1
8	94902073	Kraan (tihendita 1/2")
9	7618895	Ühenduspõlv M/F 92xG3/4"
10	565273	Puhasti G3/8"
11	95013062	Roheline liides - 30x21x2
12	95013060	Roheline liides - 24x17x2
13	300026953	Komplekt: mutter - tihendDN16
14	300025953	EJOT-kruvi KB 35x12
15	300009076	Pumba ühendusjuhe 3
16	300020366	Mutter 1"
17	7617416	Komplekt: mutter - tihendDN20

## FI

Nro	Koodi	Nimike
1	7626901	T-yhdysputki G1 G3/8" G1
2	7613580	Uurrettu, taipuisa letku - DN20 - L800
3	7615301	Uurrettu, taipuisa letku - DN16 - L920
4	7670608	Kiertopumppu
5	7666510	Kiertopumpun johto L2000
6	7614743	T-liitin - G1 G3/4" G1
7	94914298	Takaiskuventtiili - Rp3/4" G1
8	94902073	Tyhjennyshana ilman liitoskappaletta 1/2"
9	7618895	Kulmapala-yhdysputki M/F 92xG3/4"
10	565273	Ilmanpoistiventtiili G3/8"
11	95013062	Vihreä liitos - 30x21x2
12	95013060	Vihreä liitos - 24x17x2
13	300026953	Pyöreän mutterin - vesilukon sarja DN16
14	300025953	EJOT-ruuvi KB 35x12
15	300009076	Pumpun pistoke 3-napainen
16	300020366	Ulosvedettävä mutteri 1"
17	7617416	Pyöreän mutterin - vesilukon sarja DN20

## LT

Num.	Kodas	Aprašymas
1	7626901	T formos prijungimas G1 G3/8" G1
2	7613580	Briaunuota lanksti žarna - DN20 - L800
3	7615301	Briaunuota lanksti žarna - DN16 - L920
4	7670608	Siurblys
5	7666510	Cirkuliacinio siurblio kabelis L2000
6	7614743	T formos montavimo kampainis - G1 G3/4" G1
7	94914298	Atbulinis vožtuvas - Rp3/4" G1
8	94902073	Išleidimo čiaupas be tarpinės 1/2"
9	7618895	Prijungimo alkūnė M/F 92xG3/4"
10	565273	Ventiliacijos anga G3/8"
11	95013062	Jungtis - 30x21x2
12	95013060	Jungtis - 24x17x2
13	300026953	Apvalios veržlės rinkinys – hidraulinė jungtis DN16
14	300025953	Varžtas EJOT KB 35x12
15	300009076	Jungtis 3 kištukų siurblys
16	300020366	Nuimama veržlė 1"
17	7617416	Apvalios veržlės rinkinys – hidraulinė jungtis DN20

## NO

Pos	Referanse	Beskrivelse
1	7626901	T-tilslutningsstykke G1 G3/8" G1
2	7613580	Fleksibel ring - DN20 - L800
3	7615301	Fleksibel ring - DN16 - L920
4	7670608	Sirkulasjonspumpe
5	7666510	Kabel til sirkulasjonspumpe L2000
6	7614743	T-kopling - G1 G3/4" G1
7	94914298	Tilbakeslagsventil - Rp3/4" G1
8	94902073	Tømmekran uten pakning 1/2"
9	7618895	Tilkoblingsbend M/F 92xG3/4"
10	565273	Utlufter G3/8"
11	95013062	Grønn pakning - 30x21x2
12	95013060	Grønn pakning - 24x17x2
13	300026953	Sett med rund mutter - hydraulisk pakning DN16
14	300025953	EJOT-skrue KB 35x12
15	300009076	3 pts pumpekopling
16	300020366	Uttrekkelig mutter 1"
17	7617416	Sett med rund mutter - hydraulisk pakning DN20

## LV

Nr.	Artikuls	Apraksts
1	7626901	Savienojuma T formas veidgabals G1 G3/8" G1
2	7613580	Gofrēta caurule - ND20 - L800
3	7615301	Gofrēta caurule - ND16 - L920
4	7670608	Cirkulācijas sūkņis
5	7666510	Cirkulācijas sūkņa kabelis L2000
6	7614743	T formas savienojums - G1 G3/4" G1
7	94914298	Pretvārsts - Rp3/4" G1
8	94902073	Iztukšošanas krāns bez starplikas 1/2"
9	7618895	Savienojuma leņķis M/F 92xG3/4"
10	565273	Filtrs G3/8"
11	95013062	Zaļa blīve - 30x21x2
12	95013060	Zaļa blīve - 24x17x2
13	300026953	Apaļo uzgriežņu komplekts - hidrauliskā starplika DN16
14	300025953	Skrūve EJOT KB 35x12
15	300009076	Sūkņa savienojums 3 pts
16	300020366	Noņemamais uzgrieznis 1"
17	7617416	Apaļo uzgriežņu komplekts - hidrauliskā starplika DN20

## UA

Поз.	Артикул	Позначення
1	7626901	Знімна гайка *1 G1 G3/8" G1
2	7613580	Гнучка гофрована труба - НД20 - L800
3	7615301	Гнучка гофрована труба - НД16 - L920
4	7670608	Циркуляційний насос
5	7666510	Кабель циркуляційного насосу L2000
6	7614743	Т-подібний перехідник - G1 G3/4" G1
7	94914298	Зворотний клапан - Rp3/4" G1
8	94902073	Кран для зливу без прокладки 1/2"
9	7618895	З'єднувальне коліно M/F 92xG3/4"
10	565273	Випускний кран G3/8"
11	95013062	Зелена прокладка - 30x21x2
12	95013060	Зелена прокладка - 24x17x2
13	300026953	Набір кругла гайка - прокладка DN16
14	300025953	Гвинт EJOT KB 35x12
15	300009076	3 контактний роз'єм насосу
16	300020366	Знімна гайка 1"
17	7617416	Набір кругла гайка - прокладка DN20





AD051-AC

06/02/2017

